

Popis zboží/obrázky produktu

**Popis****Materiál:**

Ocel 1.0718.
Nerezová ocel 1.4305.

Provedení:

Ocel brunýrovaná.
Nerezová ocel bez povrchové úpravy.
Vložka z nerezové oceli.

Upozornění:

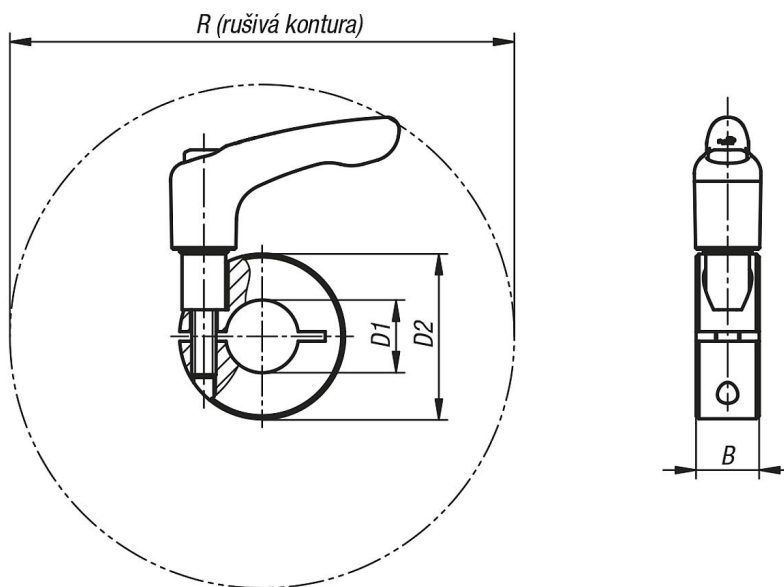
Svěrací kroužky s drážkou a se svěrací pákou obepínají hřídel s rovnoměrným rozložením svěrnými silami. Tím se dosahuje stejnoměrného lícování, které umožňuje vysoké upínací síly, aniž by se poškodila hřídel.

Tolerance hřídele by se měla pohybovat v poli h11.

Na vyžádání:

Jiné rozměry.

Výkresy



Přehled zboží

Objednací číslo automatová ocel	Objednací číslo nerezová ocel	B	D1	D2	R
07810-11001	07810-11002	9	10	24	44,1
07810-11201	07810-11202	11	12	28	90,4
07810-11501	07810-11502	13	15	34	105
07810-11601	07810-11602	13	16	34	105
07810-11801	07810-11802	13	18	36	105,7
07810-12001	07810-12002	15	20	40	103,8
07810-12201	07810-12202	15	22	42	104,2
07810-12501	07810-12502	15	25	45	104,8
07810-12801	07810-12802	15	28	48	106,8
07810-13001	07810-13002	15	30	54	112,6
07810-14001	07810-14002	15	40	60	113,2

Přehled zboží

Objednací číslo automatová ocel	Objednací číslo nerezová ocel	B	D1	D2	R
07810-15001	07810-15002	19	50	78	150,2