

Popis zboží/obrázky produktu

**Popis****Materiál:**

Ocel 1.0718.
Nerezová ocel 1.4305.
Nerezová ocel 1.4404.
Hliník.

Provedení:

Ocel bryněrována, šroub z oceli 12.9.
Nerezová ocel bez povrchové úpravy, šroub z nerezové oceli A2-70.
Nerezová ocel bez povrchové úpravy, šroub z nerezové oceli A4-70.
Hliník bez povrchové úpravy, šroub z nerezové oceli A2-70.

Upozornění:

Drážkované upínací kroužky, vnitřní obepínají hřídel s rovnoměrným rozložením upínací síly. To vede k rozměrově přesnému uložení a velmi vysokým přídržným silám, aniž by došlo k poškození hřídele.

Tolerance hřídele by se měla pohybovat v rámci h11.

Upínací kroužky z nerezové oceli A4 jsou na největším průměru označeny malým středícím bodem.

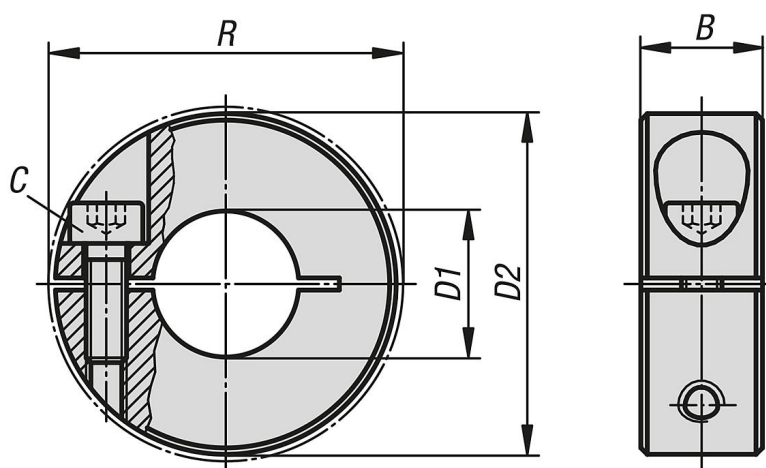
Teplotní rozsah:

-40 °C až +175 °C.

Na vyžádání:

Jiné rozměry.

Výkresy



Přehled zboží

Objednací číslo	Typ provedení	Materiál základní těleso	Ocelový klíč	B	C (DIN 912)	D1	D2	R
07810-00401	vnitřní drážkování	ocel	-	9	M3x8	4	16	20,7
07810-00501	vnitřní drážkování	ocel	-	9	M3x8	5	16	20,7
07810-00601	vnitřní drážkování	ocel	-	9	M3x8	6	16	20,7

Přehled zboží

Objednací číslo	Typ provedení	Materiál základní těleso	Ocelový klíč	B	C (DIN 912)	D1	D2	R
07810-00801	vnitřní drážkování	ocel	-	9	M3x8	8	18	22,4
07810-01001	vnitřní drážkování	ocel	-	9	M3x10	10	24	26
07810-01201	vnitřní drážkování	ocel	-	11	M4x12	12	28	31,8
07810-01501	vnitřní drážkování	ocel	-	13	M5x16	15	34	39,4
07810-01601	vnitřní drážkování	ocel	-	13	M5x16	16	34	39,4
07810-01801	vnitřní drážkování	ocel	-	13	M5x16	18	36	41,1
07810-02001	vnitřní drážkování	ocel	-	15	M6x18	20	40	46,4
07810-02201	vnitřní drážkování	ocel	-	15	M6x18	22	42	48,1
07810-02501	vnitřní drážkování	ocel	-	15	M6x18	25	45	50,8
07810-02801	vnitřní drážkování	ocel	-	15	M6x18	28	48	53,7
07810-03001	vnitřní drážkování	ocel	-	15	M6x18	30	54	58,6
07810-04001	vnitřní drážkování	ocel	-	15	M6x18	40	60	65
07810-05001	vnitřní drážkování	ocel	-	19	M8x25	50	78	87
07810-00402	vnitřní drážkování	nerezová ocel	1.4305	9	M3x8	4	16	20,7
07810-00502	vnitřní drážkování	nerezová ocel	1.4305	9	M3x8	5	16	20,7
07810-00602	vnitřní drážkování	nerezová ocel	1.4305	9	M3x8	6	16	20,7
07810-00802	vnitřní drážkování	nerezová ocel	1.4305	9	M3x8	8	18	22,4
07810-01002	vnitřní drážkování	nerezová ocel	1.4305	9	M3x10	10	24	26
07810-01202	vnitřní drážkování	nerezová ocel	1.4305	11	M4x12	12	28	31,8
07810-01502	vnitřní drážkování	nerezová ocel	1.4305	13	M5x16	15	34	39,4
07810-01602	vnitřní drážkování	nerezová ocel	1.4305	13	M5x16	16	34	39,4
07810-01802	vnitřní drážkování	nerezová ocel	1.4305	13	M5x16	18	36	41,1
07810-02002	vnitřní drážkování	nerezová ocel	1.4305	15	M6x18	20	40	46,4
07810-02202	vnitřní drážkování	nerezová ocel	1.4305	15	M6x18	22	42	48,1
07810-02502	vnitřní drážkování	nerezová ocel	1.4305	15	M6x18	25	45	50,8
07810-02802	vnitřní drážkování	nerezová ocel	1.4305	15	M6x18	28	48	53,7
07810-03002	vnitřní drážkování	nerezová ocel	1.4305	15	M6x18	30	54	58,6
07810-04002	vnitřní drážkování	nerezová ocel	1.4305	15	M6x18	40	60	65
07810-05002	vnitřní drážkování	nerezová ocel	1.4305	19	M8x25	50	78	87
07810-00404	vnitřní drážkování	nerezová ocel	1.4404	9	M3x8	4	16	20,7
07810-00504	vnitřní drážkování	nerezová ocel	1.4404	9	M3x8	5	16	20,7
07810-00604	vnitřní drážkování	nerezová ocel	1.4404	9	M3x8	6	16	20,7
07810-00804	vnitřní drážkování	nerezová ocel	1.4404	9	M3x8	8	18	22,4
07810-01004	vnitřní drážkování	nerezová ocel	1.4404	9	M3x10	10	24	26
07810-01204	vnitřní drážkování	nerezová ocel	1.4404	11	M4x12	12	28	31,8
07810-01504	vnitřní drážkování	nerezová ocel	1.4404	13	M5x16	15	34	39,4
07810-01604	vnitřní drážkování	nerezová ocel	1.4404	13	M5x16	16	34	39,4
07810-01804	vnitřní drážkování	nerezová ocel	1.4404	13	M5x16	18	36	41,1
07810-02004	vnitřní drážkování	nerezová ocel	1.4404	15	M6x18	20	40	46,4
07810-02204	vnitřní drážkování	nerezová ocel	1.4404	15	M6x18	22	42	48,1
07810-02504	vnitřní drážkování	nerezová ocel	1.4404	15	M6x18	25	45	50,8
07810-02804	vnitřní drážkování	nerezová ocel	1.4404	15	M6x18	28	48	53,7
07810-03004	vnitřní drážkování	nerezová ocel	1.4404	15	M6x18	30	54	58,6
07810-04004	vnitřní drážkování	nerezová ocel	1.4404	15	M6x18	40	60	65
07810-05004	vnitřní drážkování	nerezová ocel	1.4404	19	M8x25	50	78	87
07810-00403	vnitřní drážkování	hliník	-	9	M3x8	4	16	20,7
07810-00503	vnitřní drážkování	hliník	-	9	M3x8	5	16	20,7
07810-00603	vnitřní drážkování	hliník	-	9	M3x8	6	16	20,7
07810-00803	vnitřní drážkování	hliník	-	9	M3x8	8	18	22,4
07810-01003	vnitřní drážkování	hliník	-	9	M3x10	10	24	26
07810-01203	vnitřní drážkování	hliník	-	11	M4x12	12	28	31,8
07810-01503	vnitřní drážkování	hliník	-	13	M5x16	15	34	39,4
07810-01603	vnitřní drážkování	hliník	-	13	M5x16	16	34	39,4
07810-01803	vnitřní drážkování	hliník	-	13	M5x16	18	36	41,1
07810-02003	vnitřní drážkování	hliník	-	15	M6x18	20	40	46,4
07810-02203	vnitřní drážkování	hliník	-	15	M6x18	22	42	48,1
07810-02503	vnitřní drážkování	hliník	-	15	M6x18	25	45	50,8
07810-02803	vnitřní drážkování	hliník	-	15	M6x18	28	48	53,7
07810-03003	vnitřní drážkování	hliník	-	15	M6x18	30	54	58,6
07810-04003	vnitřní drážkování	hliník	-	15	M6x18	40	60	65
07810-05003	vnitřní drážkování	hliník	-	19	M8x25	50	78	87

