

## Popis zboží/obrázky produktu



## Popis

## Materiál:

Ocel pro zušlechtní 1.1191. nebo nerezová ocel 1.4305.

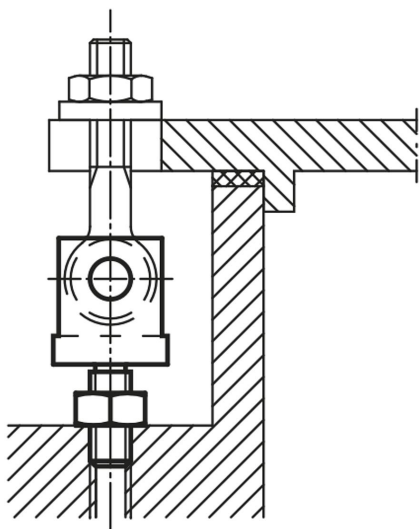
## Provedení:

Zušlechtněná ocel, kaleno a brynýrováno.

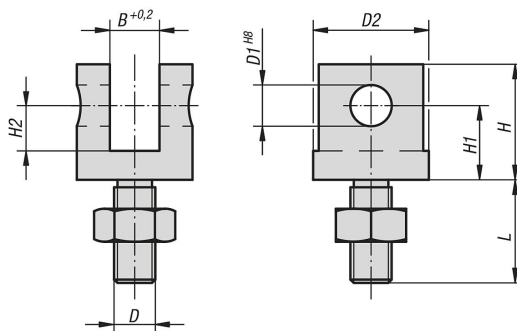
Nerezová ocel bez povrchové úpravy

## Upozornění:

Vhodný osový čep viz 04250.



## Výkresy



## Přehled zboží

Objednáací číslo	Materiál základní těleso	D	D1	D2	B	H	H1	H2	L
07620-05	zušlechtněná ocel	M5	5	12	6	16	10	7	14,5
07620-06	zušlechtněná ocel	M6	6	16	7	19	12	8	15
07620-08	zušlechtněná ocel	M8	8	20	9	23	15	10	20
07620-10	zušlechtněná ocel	M10	10	28	12	28	18	11	25
07620-12	zušlechtněná ocel	M12	12	30	14	34	21	13,5	30
07620-14	zušlechtněná ocel	M14	14	36	16	37	23	15	35
07620-16	zušlechtněná ocel	M16	16	40	17	42	26	17	40
07620-20	zušlechtněná ocel	M20	18	50	22	52	32	21	50
07620-105	nerezová ocel	M5	5	12	6	16	10	7	14,5

## Přehled zboží

Objednací číslo	Materiál základní těleso	D	D1	D2	B	H	H1	H2	L
07620-106	nerezová ocel	M6	6	16	7	19	12	8	15
07620-108	nerezová ocel	M8	8	20	9	23	15	10	20
07620-110	nerezová ocel	M10	10	28	12	28	18	11	25
07620-112	nerezová ocel	M12	12	30	14	34	21	13,5	30
07620-114	nerezová ocel	M14	14	36	16	37	23	15	35
07620-116	nerezová ocel	M16	16	40	17	42	26	17	40
07620-120	nerezová ocel	M20	18	50	22	52	32	21	50