

## Popis zboží/obrázky produktu

**Popis****Materiál:**

Ocel.

Upínací šrouby ze zušlechtěné oceli.

**Provedení:**

brynýrováno.

Upínací šrouby ISO 4762, třída pevnosti 12.9.

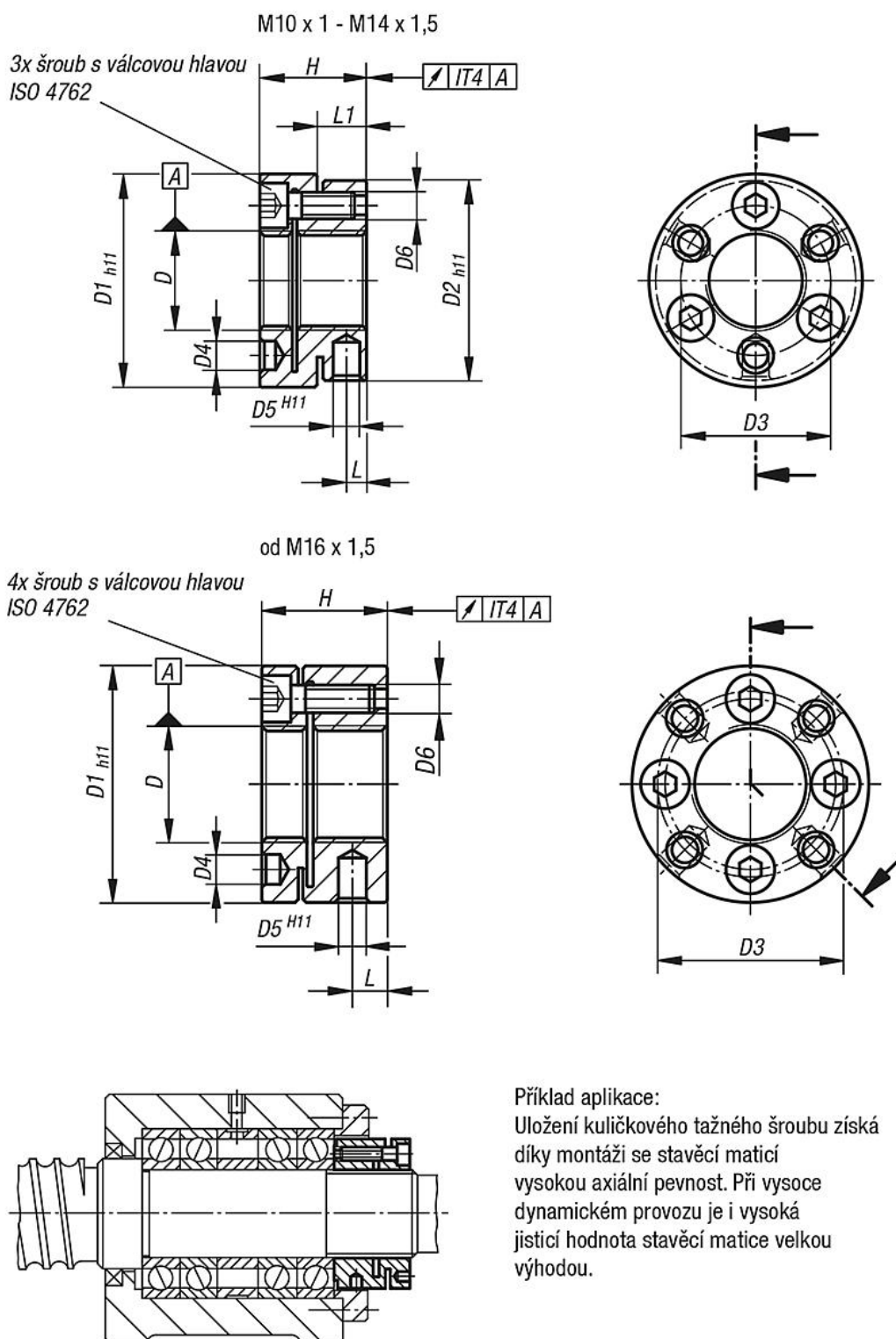
**Upozornění:**

Dva závitové díly vzájemně elasticky spojené se vůči sobě navzájem upnou pomocí šroubů.

Seřizovací matice je konstruována rotačně symetricky. Nejsou přítomny žádné drážky či zářezy, které by vytvářely nevyváženost.

**Vezměte na vědomí:**

Stavěcí matice je v axiálním směru deformovatelná a je tedy třeba s ní zacházet pečlivě. S upínacími šrouby smí být manipulováno jen tehdy, je-li stavěcí matice úplně našroubována na závit vřetena. Jinak by se mohla stavěcí matice znehodnotit nepřipustnou plastickou deformací.



## Přehled zboží

Objednací číslo	D	D1	D2	D3	D4	D5	D6	H	L	L1	Utahovací moment šroubů Nm	max. statické axiální tlakové zatížení N	max. dynamické axiální tlakové zatížení N	Moment setrvačnosti (gcm <sup>2</sup> )
07598-024101015	M10x1	24	22	17	3,2	2,5	M3	15	3	6,5	2	15000	12000	27
07598-026121515	M12x1,5	26	25	19	3,2	3	M3	15	3	6,5	2	18000	13000	40
07598-032141516	M14x1,5	32	30	22,5	4,3	4	M4	16	3	7	2,9	22000	17000	96
07598-034161518	M16x1,5	34	-	24,5	4,3	4	M4	18	5	-	2,9	22000	17000	147

## Přehled zboží

Objednáací číslo	D	D1	D2	D3	D4	D5	D6	H	L	L1	Utahovací moment šroubů Nm	max. statické axiální tlakové zatížení N	max. dynamické axiální tlakové zatížení N	Moment setrvačnosti (gcm <sup>2</sup> )
07598-036181518	M18x1,5	36	-	26,5	4,3	4	M4	18	5	-	2,9	25000	19000	183
07598-040201518	M20x1,5	40	-	30,5	4,3	4	M4	18	5	-	2,9	28000	18000	283
07598-040221518	M22x1,5	40	-	30,5	4,3	4	M4	18	5	-	2,9	32000	23000	270
07598-042241518	M24x1,5	42	-	32,5	4,3	4	M4	18	5	-	2,9	35000	25000	323
07598-045261520	M26x1,5	45	-	36,5	4,3	5	M4	20	6,5	-	2,9	49000	34000	479
07598-046281520	M28x1,5	46	-	38,5	4,3	5	M4	20	6,5	-	2,9	53000	36000	504
07598-048301520	M30x1,5	48	-	40,5	4,3	5	M4	20	6,5	-	2,9	57000	38000	588
07598-050321522	M32x1,5	50	-	42,5	4,3	5	M4	22	7	-	2,9	64000	44000	743
07598-053351522	M35x1,5	53	-	45,5	4,3	5	M4	22	7	-	2,9	66000	47000	914