

Popis zboží/obrázky produktu



Popis

Materiál:

Automatová ocel. Pojistný kroužek: polyamid (max. 100 °C).

Provedení:

Pozinkováno.

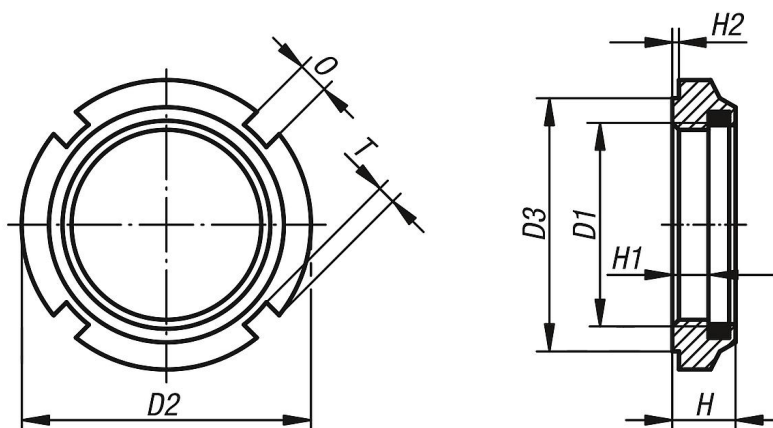
Upozornění:

Použití drážkových matic se systémem Elastic-Stopp nabízí značné úspory, protože odpadají pojistné podložky a tím i drahé frézování klínové drážky.

Polyamidový kroužek je odolný vůči benzínu a oleji.

Drážkové matice se systémem Elastic-Stopp lze použít vícenásobně. Nezávisle na utahovacím momentu odolávají největším vibracím a chvění a jsou proto použitelné i jako stavěcí matice.

Výkresy



Přehled zboží

Objednací číslo	D1	D2	D3	H	H2	H1	T	0
07595-10	M10x1	18	15	7,6	0,5	4,4	1,5	3
07595-12	M12x1,5	21	18	9,2	0,5	5,7	1,5	3
07595-14	M14x1,5	24	21	10,7	0,5	6	1,5	4
07595-16	M16x1,5	28	24	10,7	0,5	6	2	4
07595-18	M18x1,5	28	24	10,7	0,5	7,3	2	4
07595-20	M20x1,5	32	27	9,6	0,5	6	2,5	4
07595-22	M22x1,5	38	33	12,7	0,5	7	2,5	5
07595-24	M24x1,5	38	33	10,7	0,5	6,2	2,5	5
07595-28	M28x1,5	44	38	11,2	0,5	6,9	3	5
07595-30	M30x1,5	44	38	11	0,5	6,5	3	5
07595-32	M32x1,5	50	44	11,2	0,5	6,6	3	5
07595-35	M35x1,5	50	44	11	0,5	7	3	5
07595-38	M38x1,5	53	47	12,2	0,5	6,6	3	5
07595-40	M40x1,5	56	50	12	0,5	7	3	6
07595-42	M42x1,5	62	55	15,2	0,5	10,6	3,5	6

