

Popis zboží/obrázky produktu



Popis

Materiál:

Ocel nebo nerezová ocel (A 2).

Provedení:

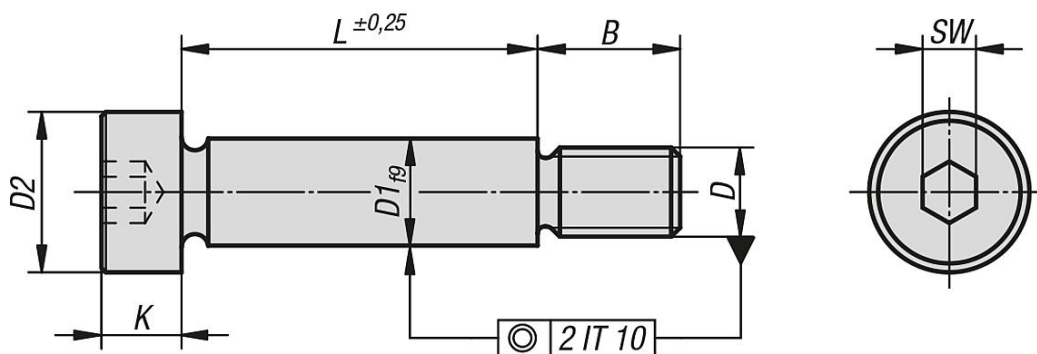
Třída pevnosti 12.9, průměr dřívku broušen, bez povrchové úpravy.

Nerezová ocel bez povrchové úpravy nebo zušlechťená ocel.

Upozornění:

Lícované šrouby s osazením dokážou více než běžné šrouby: Platí za „konstrukční prvek“ pro četné úlohy. Často vedou k hospodárnému řešení, protože zjednodušují komplikované konstrukce. Lícované šrouby s osazením umožňují dnes rozhodující efekty racionalizace.

Výkresy



Přehled zboží

Objednací číslo	Materiál základní těleso	D1	D	D2	B	K	SW	L
07534-04X06	ocel	4	M3	7	7	3	2	6
07534-04X08	ocel	4	M3	7	7	3	2	8
07534-04X10	ocel	4	M3	7	7	3	2	10
07534-04X12	ocel	4	M3	7	7	3	2	12
07534-04X16	ocel	4	M3	7	7	3	2	16
07534-04X20	ocel	4	M3	7	7	3	2	20
07534-05X08	ocel	5	M4	9	8	4	2,5	8
07534-05X10	ocel	5	M4	9	8	4	2,5	10
07534-05X16	ocel	5	M4	9	8	4	2,5	16
07534-05X20	ocel	5	M4	9	8	4	2,5	20
07534-05X30	ocel	5	M4	9	8	4	2,5	30
07534-05X40	ocel	5	M4	9	8	4	2,5	40
07534-06X16	ocel	6	M5	10	9,5	4,5	3	16
07534-06X20	ocel	6	M5	10	9,5	4,5	3	20
07534-06X25	ocel	6	M5	10	9,5	4,5	3	25
07534-06X30	ocel	6	M5	10	9,5	4,5	3	30
07534-06X40	ocel	6	M5	10	9,5	4,5	3	40
07534-06X50	ocel	6	M5	10	9,5	4,5	3	50
07534-06X60	ocel	6	M5	10	9,5	4,5	3	60
07534-08X16	ocel	8	M6	13	11	5,5	4	16
07534-08X20	ocel	8	M6	13	11	5,5	4	20
07534-08X25	ocel	8	M6	13	11	5,5	4	25
07534-08X30	ocel	8	M6	13	11	5,5	4	30

Přehled zboží

Objednací číslo	Materiál základní těleso	D1	D	D2	B	K	SW	L
07534-08X40	ocel	8	M6	13	11	5,5	4	40
07534-08X50	ocel	8	M6	13	11	5,5	4	50
07534-08X60	ocel	8	M6	13	11	5,5	4	60
07534-10X16	ocel	10	M8	16	13	7	5	16
07534-10X20	ocel	10	M8	16	13	7	5	20
07534-10X25	ocel	10	M8	16	13	7	5	25
07534-10X30	ocel	10	M8	16	13	7	5	30
07534-10X40	ocel	10	M8	16	13	7	5	40
07534-10X50	ocel	10	M8	16	13	7	5	50
07534-10X60	ocel	10	M8	16	13	7	5	60
07534-10X70	ocel	10	M8	16	13	7	5	70
07534-10X80	ocel	10	M8	16	13	7	5	80
07534-12X16	ocel	12	M10	18	16	9	6	16
07534-12X20	ocel	12	M10	18	16	9	6	20
07534-12X25	ocel	12	M10	18	16	9	6	25
07534-12X30	ocel	12	M10	18	16	9	6	30
07534-12X40	ocel	12	M10	18	16	9	6	40
07534-12X50	ocel	12	M10	18	16	9	6	50
07534-12X60	ocel	12	M10	18	16	9	6	60
07534-12X70	ocel	12	M10	18	16	9	6	70
07534-12X80	ocel	12	M10	18	16	9	6	80
07534-12X90	ocel	12	M10	18	16	9	6	90
07534-12X100	ocel	12	M10	18	16	9	6	100
07534-16X30	ocel	16	M12	24	18	11	8	30
07534-16X40	ocel	16	M12	24	18	11	8	40
07534-16X50	ocel	16	M12	24	18	11	8	50
07534-16X60	ocel	16	M12	24	18	11	8	60
07534-16X70	ocel	16	M12	24	18	11	8	70
07534-16X80	ocel	16	M12	24	18	11	8	80
07534-16X90	ocel	16	M12	24	18	11	8	90
07534-16X100	ocel	16	M12	24	18	11	8	100
07534-16X120	ocel	16	M12	24	18	11	8	120
07534-20X30	ocel	20	M16	30	22	14	10	30
07534-20X40	ocel	20	M16	30	22	14	10	40
07534-20X50	ocel	20	M16	30	22	14	10	50
07534-20X60	ocel	20	M16	30	22	14	10	60
07534-20X70	ocel	20	M16	30	22	14	10	70
07534-20X80	ocel	20	M16	30	22	14	10	80
07534-20X90	ocel	20	M16	30	22	14	10	90
07534-20X100	ocel	20	M16	30	22	14	10	100
07534-20X120	ocel	20	M16	30	22	14	10	120
07534-104X06	nerezová ocel	4	M3	7	7	3	2	6
07534-104X08	nerezová ocel	4	M3	7	7	3	2	8
07534-104X10	nerezová ocel	4	M3	7	7	3	2	10
07534-104X16	nerezová ocel	4	M3	7	7	3	2	16
07534-104X20	nerezová ocel	4	M3	7	7	3	2	20
07534-105X08	nerezová ocel	5	M4	9	8	4	2,5	8
07534-105X10	nerezová ocel	5	M4	9	8	4	2,5	10
07534-105X16	nerezová ocel	5	M4	9	8	4	2,5	16
07534-105X20	nerezová ocel	5	M4	9	8	4	2,5	20
07534-105X30	nerezová ocel	5	M4	9	8	4	2,5	30
07534-105X40	nerezová ocel	5	M4	9	8	4	2,5	40
07534-106X16	nerezová ocel	6	M5	10	9,5	4,5	3	16
07534-106X20	nerezová ocel	6	M5	10	9,5	4,5	3	20
07534-106X25	nerezová ocel	6	M5	10	9,5	4,5	3	25
07534-106X30	nerezová ocel	6	M5	10	9,5	4,5	3	30
07534-106X40	nerezová ocel	6	M5	10	9,5	4,5	3	40
07534-106X50	nerezová ocel	6	M5	10	9,5	4,5	3	50
07534-106X60	nerezová ocel	6	M5	10	9,5	4,5	3	60
07534-108X16	nerezová ocel	8	M6	13	11	5,5	4	16
07534-108X20	nerezová ocel	8	M6	13	11	5,5	4	20
07534-108X25	nerezová ocel	8	M6	13	11	5,5	4	25
07534-108X30	nerezová ocel	8	M6	13	11	5,5	4	30
07534-108X40	nerezová ocel	8	M6	13	11	5,5	4	40

Přehled zboží

Objednací číslo	Materiál základní těleso	D1	D	D2	B	K	SW	L
07534-108X50	nerezová ocel	8	M6	13	11	5,5	4	50
07534-108X60	nerezová ocel	8	M6	13	11	5,5	4	60
07534-110X16	nerezová ocel	10	M8	16	13	7	5	16
07534-110X20	nerezová ocel	10	M8	16	13	7	5	20
07534-110X25	nerezová ocel	10	M8	16	13	7	5	25
07534-110X30	nerezová ocel	10	M8	16	13	7	5	30
07534-110X40	nerezová ocel	10	M8	16	13	7	5	40
07534-110X50	nerezová ocel	10	M8	16	13	7	5	50
07534-110X60	nerezová ocel	10	M8	16	13	7	5	60
07534-110X70	nerezová ocel	10	M8	16	13	7	5	70
07534-110X80	nerezová ocel	10	M8	16	13	7	5	80
07534-112X16	nerezová ocel	12	M10	18	16	9	6	16
07534-112X20	nerezová ocel	12	M10	18	16	9	6	20
07534-112X25	nerezová ocel	12	M10	18	16	9	6	25
07534-112X30	nerezová ocel	12	M10	18	16	9	6	30
07534-112X40	nerezová ocel	12	M10	18	16	9	6	40
07534-112X50	nerezová ocel	12	M10	18	16	9	6	50
07534-112X60	nerezová ocel	12	M10	18	16	9	6	60
07534-112X70	nerezová ocel	12	M10	18	16	9	6	70
07534-112X80	nerezová ocel	12	M10	18	16	9	6	80
07534-112X90	nerezová ocel	12	M10	18	16	9	6	90
07534-112X100	nerezová ocel	12	M10	18	16	9	6	100
07534-116X30	nerezová ocel	16	M12	24	18	11	8	30
07534-116X40	nerezová ocel	16	M12	24	18	11	8	40
07534-116X50	nerezová ocel	16	M12	24	18	11	8	50
07534-116X60	nerezová ocel	16	M12	24	18	11	8	60
07534-116X70	nerezová ocel	16	M12	24	18	11	8	70
07534-116X80	nerezová ocel	16	M12	24	18	11	8	80
07534-116X90	nerezová ocel	16	M12	24	18	11	8	90
07534-116X100	nerezová ocel	16	M12	24	18	11	8	100
07534-116X120	nerezová ocel	16	M12	24	18	11	8	120
07534-120X30	nerezová ocel	20	M16	30	22	14	10	30
07534-120X40	nerezová ocel	20	M16	30	22	14	10	40
07534-120X50	nerezová ocel	20	M16	30	22	14	10	50
07534-120X60	nerezová ocel	20	M16	30	22	14	10	60
07534-120X70	nerezová ocel	20	M16	30	22	14	10	70
07534-120X80	nerezová ocel	20	M16	30	22	14	10	80
07534-120X90	nerezová ocel	20	M16	30	22	14	10	90
07534-120X100	nerezová ocel	20	M16	30	22	14	10	100
07534-120X120	nerezová ocel	20	M16	30	22	14	10	120