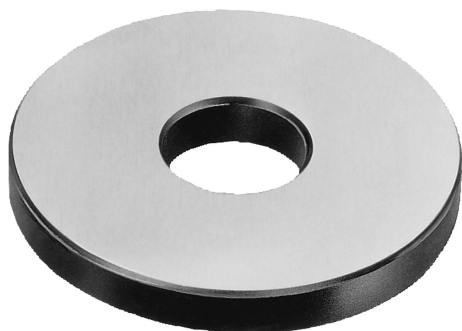


## Popis zboží/obrázky produktu



## Popis

## Materiál:

Zušlechťená ocel.

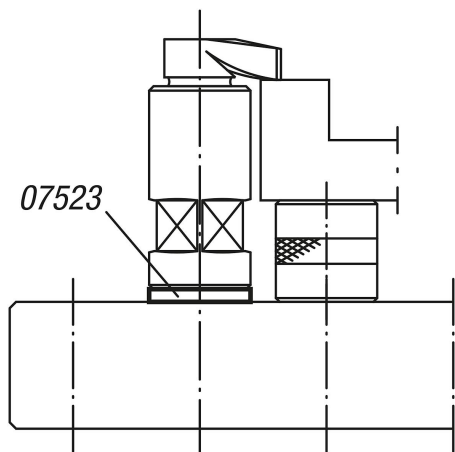
## Provedení:

Zušlechťeno a bryňováno.

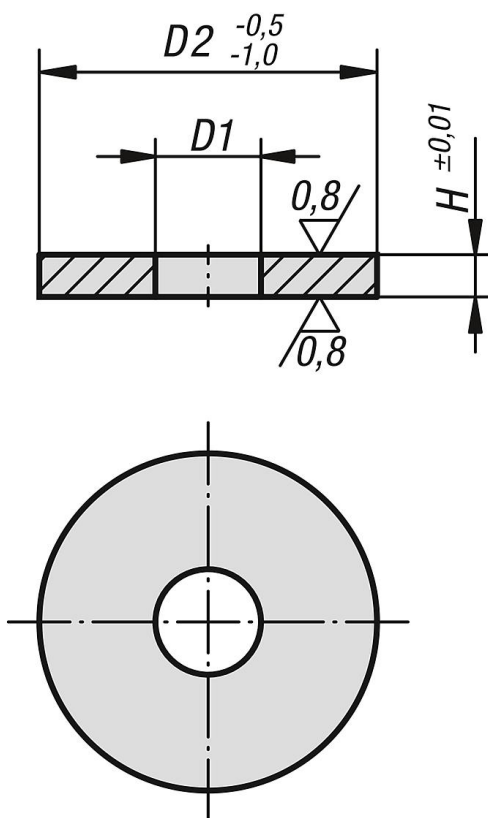
Dosedací plochy, broušené.

## Upozornění:

Pomocí distanční podložky lze měnit rozsah upnutí upínacích háků a jejich uchycení. Vložíme-li distanční podložku mezi základní těleso a uchycení upínacího háku popř. výškového válce, zabráníme poškození dosedací plochy.



## Výkresy



## Přehled zboží

Objednací číslo	D1	D2	H
07523-08003	9	24	3
07523-08005	9	24	5
07523-08008	9	24	8
07523-12001	12,5	40	1
07523-12003	12,5	40	3
07523-12005	12,5	40	5
07523-16001	16,5	50	1
07523-16003	16,5	50	3
07523-16005	16,5	50	5
07523-16105	16,5	60	5