

Popis zboží/obrázky produktu



Popis

Materiál:

Cementační ocel, zušlechtěná ocel nebo nerezová ocel.

Provedení:

Cementační ocel, vytvrzená, zušlechtěná a manganfosfátována.
Zušlechtěná ocel, zušlechtěná (HV 390 ±40), manganfosfátována.
Nerezová ocel, bez povrchové úpravy.

Upozornění:

Pro podélné díry by měly být použity kuželové pánvičky provedení G.

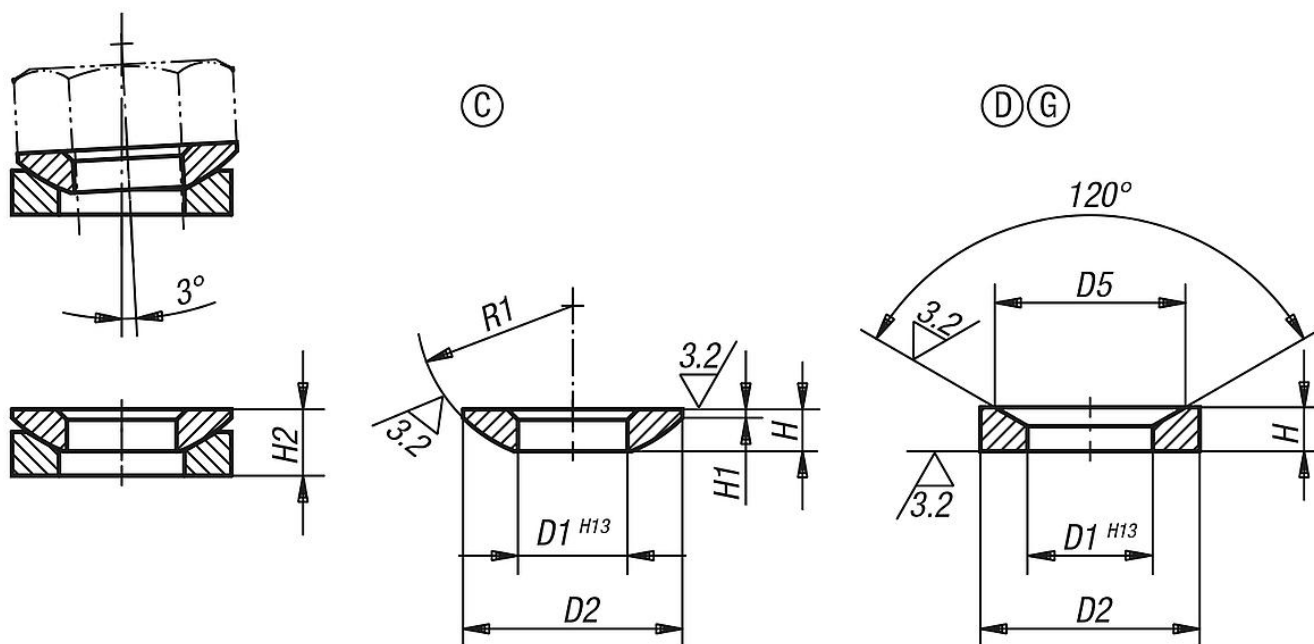
Odkaz na výkres:

Provedení C: kulová podložka

Provedení D: kuželová pánvička

Provedení G: kuželová pánvička

Výkresy



Přehled zboží

Podložky s kulovou plochou, provedení C, DIN 6319, vydání 10/01

| Objednací číslo cementační ocel | Objednací číslo nerezová ocel | Provedení | D1 | D2 | H | H1 | R1 | Zatížitelnost max. kN (jen při statickém zatížení) |
|---------------------------------|-------------------------------|-----------|------|------|-----|-----|-----|--|
| 07420-105 | - | C | 5,25 | 10,5 | 2 | 0,4 | 7,5 | 6,5 |
| 07420-106 | 07420-0106 | C | 6,4 | 12 | 2,3 | 0,7 | 9 | 9/6 |
| 07420-108 | 07420-0108 | C | 8,4 | 17 | 3,2 | 0,6 | 12 | 17/12 |
| 07420-110 | 07420-0110 | C | 10,5 | 21 | 4 | 0,8 | 15 | 26/16 |
| 07420-112 | 07420-0112 | C | 13 | 24 | 4,6 | 1,1 | 17 | 38/24 |
| 07420-114 | - | C | 15 | 28 | 5 | 1,2 | 22 | 53 |
| 07420-116 | 07420-0116 | C | 17 | 30 | 5,3 | 1,3 | 22 | 73/45 |
| 07420-120 | 07420-0120 | C | 21 | 36 | 6,3 | 2 | 27 | 117/71 |
| 07420-124 | 07420-0124 | C | 25 | 44 | 8,2 | 2,4 | 32 | 168/105 |

Přehled zboží

| Objednací číslo cementační ocel | Objednací číslo nerezová ocel | Provedení | D1 | D2 | H | H1 | R1 | Zatížitelnost max. kN (jen při statickém zatížení) |
|---------------------------------|-------------------------------|-----------|----|-----|------|-----|----|--|
| 07420-130 | 07420-0130 | C | 31 | 56 | 11,2 | 3,6 | 41 | 269/191 |
| 07420-136 | 07420-0136 | C | 37 | 68 | 14 | 4,6 | 50 | 394/- |
| 07420-142 | 07420-0142 | C | 43 | 78 | 17 | 6,5 | 58 | 542/- |
| 07420-148 | 07420-0148 | C | 50 | 92 | 21 | 8 | 67 | 714/- |
| 07420-156 | - | C | 58 | 103 | 23 | 9,5 | 79 | 960 |
| 07420-164 | - | C | 66 | 120 | 27 | 12 | 93 | 1269 |

Kuželové pánvičky v provedení D, DIN 6319, vydání 10/01

| Objednací číslo cementační ocel | Objednací číslo nerezová ocel | Provedení | D1 | D2 | D5 | H | H2 | Zatížitelnost max. kN (jen při statickém zatížení) |
|---------------------------------|-------------------------------|-----------|------|------|------|-----|------|--|
| 07420-205 | - | D | 6 | 10,5 | 9,25 | 2,1 | 3,1 | 6,5 |
| 07420-206 | 07420-0206 | D | 7,1 | 12 | 11 | 2,8 | 4 | 9/6 |
| 07420-208 | 07420-0208 | D | 9,6 | 17 | 14,5 | 3,5 | 5,6 | 17/12 |
| 07420-210 | 07420-0210 | D | 12 | 21 | 18,5 | 4,2 | 6,3 | 26/16 |
| 07420-212 | 07420-0212 | D | 14,2 | 24 | 20 | 5 | 8 | 38/24 |
| 07420-214 | - | D | 16,5 | 28 | 24,8 | 5,6 | 8,2 | 53 |
| 07420-216 | 07420-0216 | D | 19 | 30 | 26 | 6,2 | 9,3 | 73/45 |
| 07420-220 | 07420-0220 | D | 23,2 | 36 | 31 | 7,5 | 11,6 | 117/71 |
| 07420-224 | 07420-0224 | D | 28 | 44 | 37 | 9,5 | 15 | 168/105 |
| 07420-230 | 07420-0230 | D | 35 | 56 | 49 | 12 | 18,9 | 269/191 |
| 07420-236 | 07420-0236 | D | 42 | 68 | 60 | 15 | 23,3 | 394/- |
| 07420-242 | 07420-0242 | D | 49 | 78 | 70 | 18 | 28,3 | 542/- |
| 07420-248 | 07420-0248 | D | 56 | 92 | 82 | 22 | 35,2 | 714/- |
| 07420-256 | - | D | 65 | 103 | 92 | 25 | 39,7 | 960 |
| 07420-264 | - | D | 75 | 120 | 110 | 30 | 46,5 | 1269 |

Kuželové pánvičky v provedení G, DIN 6319, vydání 10/01

| Objednací číslo zušlechťená ocel | Objednací číslo nerezová ocel | Provedení | D1 | D2 | D5 | H | H2 | Zatížitelnost max. kN (jen při statickém zatížení) |
|----------------------------------|-------------------------------|-----------|------|----|------|-----|------|--|
| 07420-305 | - | G | 6 | 15 | 9,25 | 2,5 | 3,5 | 6,5 |
| 07420-306 | 07420-0306 | G | 7,1 | 17 | 11 | 4 | 5,2 | 9/6 |
| 07420-308 | 07420-0308 | G | 9,6 | 24 | 14,5 | 5 | 6,8 | 17/12 |
| 07420-310 | 07420-0310 | G | 12 | 30 | 18,5 | 5 | 7,1 | 26/16 |
| 07420-312 | 07420-0312 | G | 14,2 | 36 | 20 | 6 | 9 | 38/24 |
| 07420-314 | - | G | 16,5 | 40 | 24,8 | 6 | 8,6 | 53 |
| 07420-316 | 07420-0316 | G | 19 | 44 | 26 | 7 | 10,1 | 73/45 |
| 07420-320 | 07420-0320 | G | 23,2 | 50 | 31 | 8 | 12 | 117/71 |
| 07420-324 | 07420-0324 | G | 28 | 60 | 37 | 10 | 15,5 | 168/105 |
| 07420-330 | 07420-0330 | G | 35 | 68 | 49 | 12 | 18,7 | 269/191 |
| 07420-336 | - | G | 42 | 80 | 60 | 12 | 20,3 | 394 |