

Popis zboží/obrázky produktu



Popis

Materiál:

Pružinová ocel nebo nerezová ocel 1.4122.

Provedení:

Pružinová ocel, pozinkovaná.

Nerezová ocel bez povrchové úpravy.

Upozornění:

Pojistné podložky se vsunují do drážky hřídele. Odpovídají normě DIN 6799 a jsou určeny pro menší hřídele.

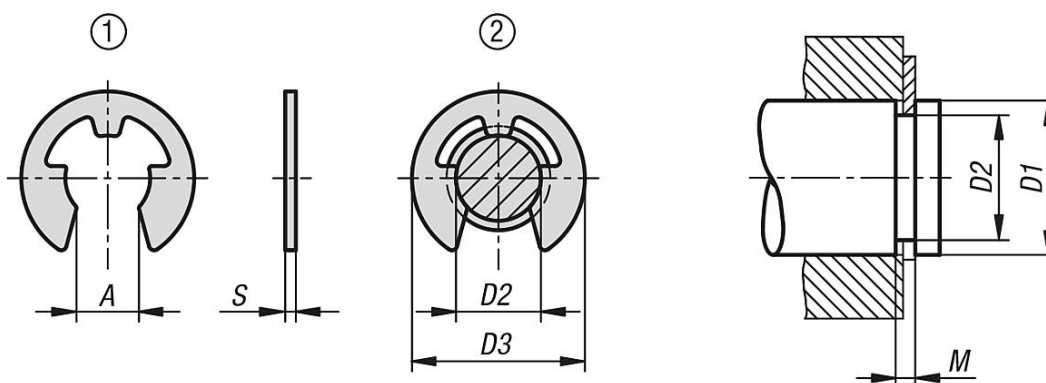
Jmenovitý rozměr = průměr drážky D2

Odkaz na výkres:

1) neupnuto

2) utažené

Výkresy



Přehled zboží

Objednací číslo	Materiál základní těleso	A	D1	D2	D3	M	S
07332-0151	nerezová ocel	1,28	2-2,5	1,5	4,25	0,44	0,4
07332-0191	nerezová ocel	1,61	2,5-3	1,9	4,8	0,54	0,5
07332-0230	ocel	1,94	3-4	2,3	6,3	0,64	0,6
07332-0231	nerezová ocel	1,94	3-4	2,3	6,3	0,64	0,6
07332-0320	ocel	2,7	4-5	3,2	7,3	0,64	0,6
07332-0321	nerezová ocel	2,7	4-5	3,2	7,3	0,64	0,6
07332-0400	ocel	3,34	5-7	4	9,3	0,74	0,7
07332-0401	nerezová ocel	3,34	5-7	4	9,3	0,74	0,7
07332-0500	ocel	4,11	6-8	5	11,3	0,74	0,7
07332-0501	nerezová ocel	4,11	6-8	5	11,3	0,74	0,7
07332-0600	ocel	5,26	7-9	6	12,3	0,74	0,7
07332-0601	nerezová ocel	5,26	7-9	6	12,3	0,74	0,7
07332-0700	ocel	5,84	8-11	7	14,3	0,94	0,9
07332-0701	nerezová ocel	5,84	8-11	7	14,3	0,94	0,9
07332-0800	ocel	6,52	9-12	8	16,3	1,05	1
07332-0801	nerezová ocel	6,52	9-12	8	16,3	1,05	1
07332-0900	ocel	7,63	10-14	9	18,8	1,15	1,1
07332-0901	nerezová ocel	7,63	10-14	9	18,8	1,15	1,1
07332-1000	ocel	8,32	11-15	10	20,4	1,25	1,2
07332-1001	nerezová ocel	8,32	11-15	10	20,4	1,25	1,2

Přehled zboží

Objednací číslo	Materiál základní těleso	A	D1	D2	D3	M	S
07332-1200	ocel	10,45	13-18	12	23,4	1,35	1,3
07332-1201	nerezová ocel	10,45	13-18	12	23,4	1,35	1,3