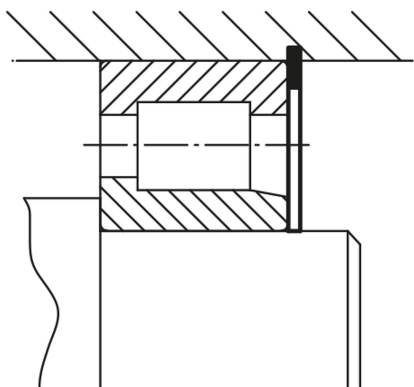


Popis zboží/obrázky produktu



Popis

Materiál:

Pružinová ocel nebo nerezová ocel 1.4122.

Provedení:

Pružinová ocel, fosfátovaná.

Nerezová ocel bez povrchové úpravy.

Upozornění:

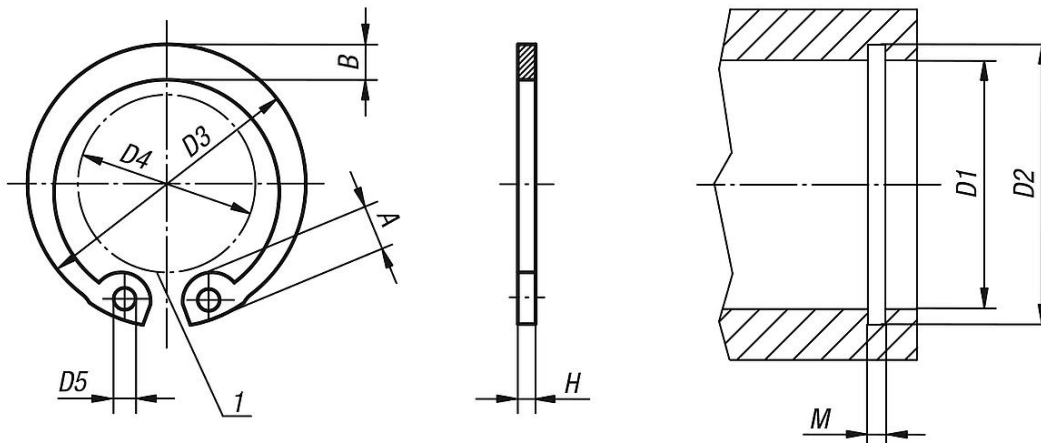
Pojistné kroužky DIN 472 jsou pojistné prvky pro otvory s univerzálním použitím.

Mohou přenášet vysoké axiální síly mezi strojním prvkem (např. valivým ložiskem) a drážkou, do které je kroužek namontován.

Odkaz na výkres:

1) Místo pro montáž

Výkresy



Přehled zboží

Objednací číslo	Materiál základní těleso	A	B	D1	D2	D3	D4	D5	H	M
07331-080800	ocel	2,4	1,1	8	8,4	8,7	3	1	0,8	0,9
07331-091000	ocel	2,5	1,3	9	9,4	9,8	3,7	1	0,8	0,9
07331-101000	ocel	3,2	1,4	10	10,4	10,8	3,3	1,2	1	1,1
07331-121000	ocel	3,4	1,7	12	12,5	13	4,9	1,5	1	1,1
07331-141000	ocel	3,7	1,9	14	14,6	15,1	6,2	1,7	1	1,1
07331-151000	ocel	3,7	2	15	15,7	16,2	7,2	1,7	1	1,1
07331-161000	ocel	3,8	2	16	16,8	17,3	8	1,7	1	1,1
07331-171000	ocel	3,9	2,1	17	17,8	18,3	8,8	1,7	1	1,1
07331-181000	ocel	4,1	2,2	18	19	19,5	9,4	2	1	1,1
07331-191000	ocel	4,1	2,2	19	20	20,5	10,4	2	1	1,1
07331-201000	ocel	4,2	2,3	20	21	21,5	11,2	2	1	1,1

Přehled zboží

Objednací číslo	Materiál základní těleso	A	B	D1	D2	D3	D4	D5	H	M
07331-221000	ocel	4,2	2,5	22	23	23,5	13,2	2	1	1,1
07331-241200	ocel	4,4	2,6	24	25,2	25,9	14,8	2	1,2	1,3
07331-251200	ocel	4,5	2,7	25	26,2	26,9	15,5	2	1,2	1,3
07331-261200	ocel	4,7	2,8	26	27,2	27,9	16,1	2	1,2	1,3
07331-281200	ocel	4,8	2,9	28	29,4	30,1	17,9	2	1,2	1,3
07331-301200	ocel	4,8	3	30	31,4	32,1	19,9	2	1,2	1,3
07331-321200	ocel	5,4	3,2	32	33,7	34,4	20,6	2,5	1,2	1,3
07331-351500	ocel	5,4	3,4	35	37	37,8	23,6	2,5	1,5	1,6
07331-381500	ocel	5,5	3,7	38	40	40,8	26,4	2,5	1,5	1,6
07331-401750	ocel	5,8	3,9	40	42,5	43,5	27,8	2,5	1,75	1,85
07331-451750	ocel	6,2	4,3	45	47,5	48,5	32	2,5	1,75	1,85
07331-471750	ocel	6,4	4,4	47	49,5	50,5	33,5	2,5	1,75	1,85
07331-502000	ocel	6,5	4,6	50	53	54,2	36,3	2,5	2	2,15
07331-552000	ocel	6,8	5	55	58	59,2	40,7	2,5	2	2,15
07331-602000	ocel	7,3	5,4	60	63	64,2	44,7	2,5	2	2,15
07331-752500	ocel	7,8	6,6	75	78	79,5	58,6	3	2,5	2,65
07331-080801	nerezová ocel	2,4	1,1	8	8,4	8,7	3	1	0,8	0,9
07331-091001	nerezová ocel	2,5	1,3	9	9,4	9,8	3,7	1	0,8	0,9
07331-101001	nerezová ocel	3,2	1,4	10	10,4	10,8	3,3	1,2	1	1,1
07331-121001	nerezová ocel	3,4	1,7	12	12,5	13	4,9	1,5	1	1,1
07331-141001	nerezová ocel	3,7	1,9	14	14,6	15,1	6,2	1,7	1	1,1
07331-151001	nerezová ocel	3,7	2	15	15,7	16,2	7,2	1,7	1	1,1
07331-161001	nerezová ocel	3,8	2	16	16,8	17,3	8	1,7	1	1,1
07331-171001	nerezová ocel	3,9	2,1	17	17,8	18,3	8,8	1,7	1	1,1
07331-191001	nerezová ocel	4,1	2,2	19	20	20,5	10,4	2	1	1,1
07331-201001	nerezová ocel	4,2	2,3	20	21	21,5	11,2	2	1	1,1
07331-221001	nerezová ocel	4,2	2,5	22	23	23,5	13,2	2	1	1,1
07331-241201	nerezová ocel	4,4	2,6	24	25,2	25,9	14,8	2	1,2	1,3
07331-251201	nerezová ocel	4,5	2,7	25	26,2	26,9	15,5	2	1,2	1,3
07331-261201	nerezová ocel	4,7	2,8	26	27,2	27,9	16,1	2	1,2	1,3
07331-281201	nerezová ocel	4,8	2,9	28	29,4	30,1	17,9	2	1,2	1,3
07331-301201	nerezová ocel	4,8	3	30	31,4	32,1	19,9	2	1,2	1,3
07331-321201	nerezová ocel	5,4	3,2	32	33,7	34,4	20,6	2,5	1,2	1,3
07331-351501	nerezová ocel	5,4	3,4	35	37	37,8	23,6	2,5	1,5	1,6
07331-381501	nerezová ocel	5,5	3,7	38	40	40,8	26,4	2,5	1,5	1,6
07331-401751	nerezová ocel	5,8	3,9	40	42,5	43,5	27,8	2,5	1,75	1,85
07331-451751	nerezová ocel	6,2	4,3	45	47,5	48,5	32	2,5	1,75	1,85
07331-502001	nerezová ocel	6,5	4,6	50	53	54,2	36,3	2,5	2	2,15
07331-552001	nerezová ocel	6,8	5	55	58	59,2	40,7	2,5	2	2,15
07331-602001	nerezová ocel	7,3	5,4	60	63	64,2	44,7	2,5	2	2,15
07331-752501	nerezová ocel	7,8	6,6	75	78	79,5	58,6	3	2,5	2,65

Pokyny k tomuto zboží

Pojistné kroužky od firmy norem se v praxi často používají k axiálnímu jištění valivých ložisek. Přitom pojistné kroužky odolávají velkým silám. Jištění polohy zabezpečované kroužkem ovšem nachází využití i u čepů nebo u otvorů. Pojistné kroužky vyrobené v souladu s DIN 472 jsou konstruovány speciálně pro drážky v hřídeli. Často jsou pojistné kroužky montovány i demontovány pomocí pojistkových kleští. Síla se přenáší z přitlačující strojní součásti na příslušnou stěnu drážky. Pojistné kroužky šetří náklady a dobu montáže.