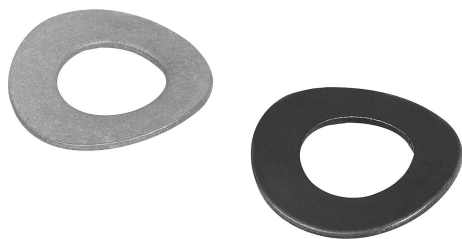


Popis zboží/obrázky produktu



Popis

Materiál:

Pružinová ocel.

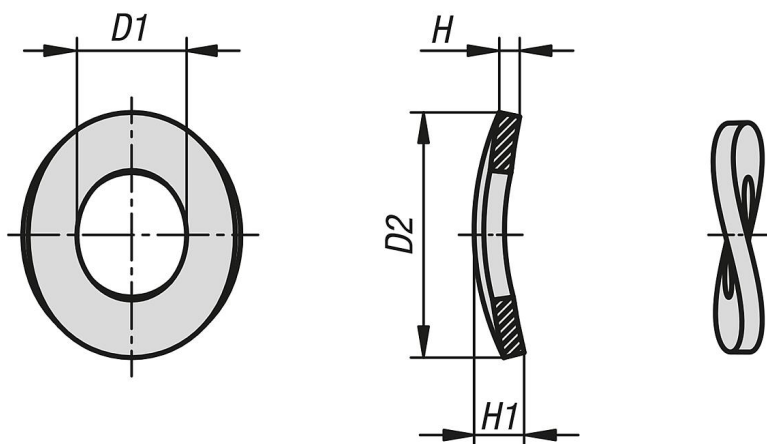
Provedení:

bez povrchové úpravy nebo mechanicky pozinkované.

Upozornění:

Pružné kroužky provedení B = zvlněné.

Výkresy



Přehled zboží

Objednací číslo	Povrch základního tělesa	pro šrouby \emptyset	D1	D2	H	H1
07304-03	bez povrchové úpravy	M3	3,2	8	0,5	1,6
07304-04	bez povrchové úpravy	M4	4,3	9	0,5	2
07304-05	bez povrchové úpravy	M5	5,3	11	0,5	2,2
07304-06	bez povrchové úpravy	M6	6,4	12	0,5	2,6
07304-08	bez povrchové úpravy	M8	8,4	15	0,8	3
07304-10	bez povrchové úpravy	M10	10,5	18	1	4,2
07304-12	bez povrchové úpravy	M12	13	24	1,2	5
07304-14	bez povrchové úpravy	M14	15	28	1,6	6
07304-16	bez povrchové úpravy	M16	17	30	1,6	6,4
07304-18	bez povrchové úpravy	M18	19	34	1,6	6,6
07304-20	bez povrchové úpravy	M20	21	36	1,6	7,4
07304-22	bez povrchové úpravy	M22	23	40	1,8	7,8
07304-24	bez povrchové úpravy	M24	25	44	1,8	8,2
07304-27	bez povrchové úpravy	M27	28	50	2	9,4
07304-30	bez povrchové úpravy	M30	31	56	2,2	10
07304-103	pozinkovaný	M3	3,2	8	0,5	1,6
07304-104	pozinkovaný	M4	4,3	9	0,5	2
07304-105	pozinkovaný	M5	5,3	11	0,5	2,2
07304-106	pozinkovaný	M6	6,4	12	0,5	2,6
07304-108	pozinkovaný	M8	8,4	15	0,8	3
07304-110	pozinkovaný	M10	10,5	18	1	4,2
07304-112	pozinkovaný	M12	13	24	1,2	5
07304-114	pozinkovaný	M14	15	28	1,6	6
07304-116	pozinkovaný	M16	17	30	1,6	6,4
07304-118	pozinkovaný	M18	19	34	1,6	6,6
07304-120	pozinkovaný	M20	21	36	1,6	7,4

Přehled zboží

Objednáací číslo	Povrch základního tělesa	pro šrouby Ø	D1	D2	H	H1
07304-122	pozinkovaný	M22	23	40	1,8	7,8
07304-124	pozinkovaný	M24	25	44	1,8	8,2
07304-127	pozinkovaný	M27	28	50	2	9,4
07304-130	pozinkovaný	M30	31	56	2,2	10