

Popis zboží/obrázky produktu



Popis

Materiál:

Pružinová ocel.

Provedení:

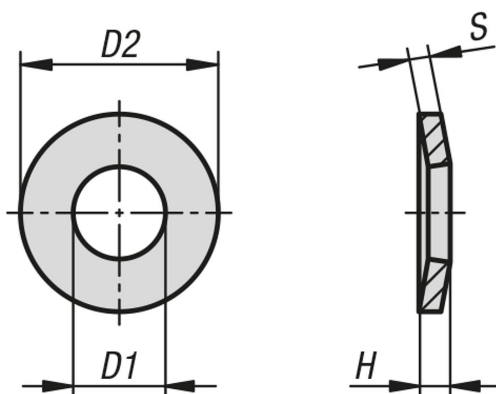
kalené, bez povrchové úpravy naolejované nebo mechanicky zinkované.

Upozornění:

Díky speciálnímu tvarování (tvarované na způsob talířových pružin) dosahuje upínací kotouč vysoké účinnosti pružiny. Síla pružiny, která vzniká při zatížení (stlačení) upínacího kotouče, činí 70 - 90% odpovídající tlačné síly jednoho šroubu třídy pevnosti 8.8 - 10.9.

Upínací kotouče se používají k tomu, aby vyrovnávaly odchylky v dosednutí ve šroubových spojích a aby zabránily uvolňování nebo povolování, ke kterému tak může docházet. Jištění probíhá čistě silově.

Výkresy



Přehled zboží

Objednáací číslo	Barva základního tělesa	pro šrouby	D1	D2	H	S
07303-04	-	M4	4,3	9	1,3	1
07303-05	-	M5	5,3	11	1,55	1,2
07303-06	-	M6	6,4	14	2	1,5
07303-08	-	M8	8,4	18	2,6	2
07303-10	-	M10	10,5	23	3,2	2,5
07303-12	-	M12	13	29	3,95	3
07303-14	-	M14	15	35	4,65	3,5
07303-16	-	M16	17	39	5,25	4
07303-18	-	M18	19	42	5,8	4,5
07303-20	-	M20	21	45	6,4	5
07303-22	-	M22	23	49	7,05	5,5
07303-24	-	M24	25	56	7,75	6
07303-30	-	M30	31	70	9,2	7
07303-104	pozinkováno	M4	4,3	9	1,3	1
07303-105	pozinkováno	M5	5,3	11	1,55	1,2
07303-106	pozinkováno	M6	6,4	14	2	1,5
07303-108	pozinkováno	M8	8,4	18	2,6	2
07303-110	pozinkováno	M10	10,5	23	3,2	2,5
07303-112	pozinkováno	M12	13	29	3,95	3
07303-114	pozinkováno	M14	15	35	4,65	3,5

Přehled zboží

Objednací číslo	Barva základního tělesa	pro šrouby	D1	D2	H	S
07303-116	pozinkováno	M16	17	39	5,25	4
07303-118	pozinkováno	M18	19	42	5,8	4,5
07303-120	pozinkováno	M20	21	45	6,4	5
07303-122	pozinkováno	M22	23	49	7,05	5,5
07303-124	pozinkováno	M24	25	56	7,75	6
07303-130	pozinkováno	M30	31	70	9,2	7