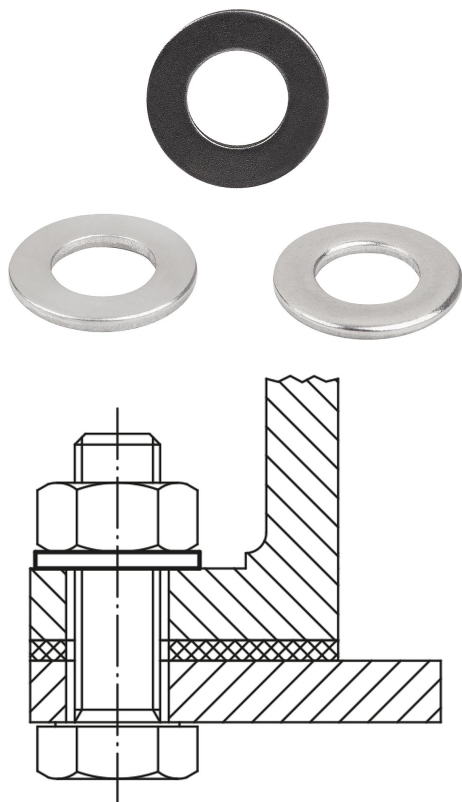


Popis zboží/obrázky produktu



Popis

Materiál:

Ocel, nerezová ocel A2 nebo nerezová ocel A4.

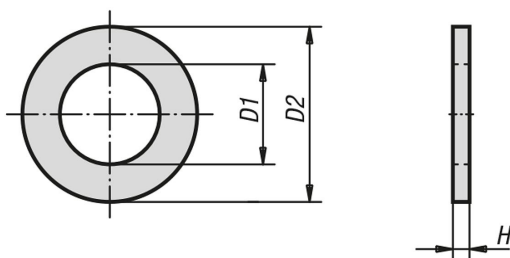
Provedení:

Ocel, bez povrchové úpravy.

Nerezová ocel A2, bez povrchové úpravy.

Nerezová ocel A4, bez povrchové úpravy.

Výkresy



Přehled zboží

Objednací číslo	Materiál základní těleso	Ocelový klíč	Třída pevnosti	pro šroub	D1	D2	H
07300-03	ocel	-	-	M3	3,2	7	0,5
07300-04	ocel	-	-	M4	4,3	9	0,8
07300-05	ocel	-	-	M5	5,3	10	1
07300-06	ocel	-	-	M6	6,4	12	1,6
07300-08	ocel	-	-	M8	8,4	16	1,6
07300-10	ocel	-	-	M10	10,5	20	2
07300-12	ocel	-	-	M12	13	24	2,5
07300-14	ocel	-	-	M14	15	28	2,5
07300-16	ocel	-	-	M16	17	30	3
07300-20	ocel	-	-	M20	21	37	3
07300-24	ocel	-	-	M24	25	44	4
07300-30	ocel	-	-	M30	31	56	4
07300-36	ocel	-	-	M36	37	66	5
07300-103	nerezová ocel	A2	70	M3	3,2	7	0,5
07300-104	nerezová ocel	A2	70	M4	4,3	9	0,8
07300-105	nerezová ocel	A2	70	M5	5,3	10	1

Přehled zboží

Objednací číslo	Materiál základní těleso	Ocelový klíč	Třída pevnosti	pro šroub	D1	D2	H
07300-106	nerezová ocel	A2	70	M6	6,4	12	1,6
07300-108	nerezová ocel	A2	70	M8	8,4	16	1,6
07300-110	nerezová ocel	A2	70	M10	10,5	20	2
07300-112	nerezová ocel	A2	70	M12	13	24	2,5
07300-114	nerezová ocel	A2	70	M14	15	28	2,5
07300-116	nerezová ocel	A2	70	M16	17	30	3
07300-120	nerezová ocel	A2	70	M20	21	37	3
07300-124	nerezová ocel	A2	70	M24	25	44	4
07300-130	nerezová ocel	A2	70	M30	31	56	4
07300-136	nerezová ocel	A2	70	M36	37	66	5
07300-603	nerezová ocel	A4	70	M3	3,2	7	0,5
07300-604	nerezová ocel	A4	70	M4	4,3	9	0,8
07300-605	nerezová ocel	A4	70	M5	5,3	10	1
07300-606	nerezová ocel	A4	70	M6	6,4	12	1,6
07300-608	nerezová ocel	A4	70	M8	8,4	16	1,6
07300-610	nerezová ocel	A4	70	M10	10,5	20	2
07300-612	nerezová ocel	A4	70	M12	13	24	2,5
07300-614	nerezová ocel	A4	70	M14	15	28	2,5
07300-616	nerezová ocel	A4	70	M16	17	30	3
07300-620	nerezová ocel	A4	70	M20	21	37	3
07300-624	nerezová ocel	A4	70	M24	25	44	4
07300-630	nerezová ocel	A4	70	M30	31	56	4
07300-636	nerezová ocel	A4	70	M36	37	66	5