

## Popis zboží/obrázky produktu



## Popis

## Materiál:

Ze zušlechtěné oceli nebo z nerezové oceli.

## Provedení:

Ocelové provedení:

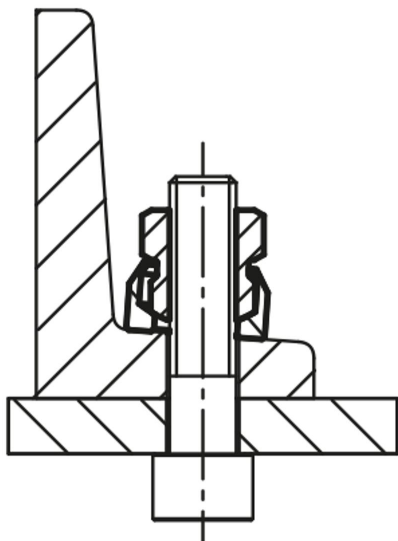
zušlechtěno na 900 N/mm<sup>2</sup>, brynýrováno.

Nerezové provedení:

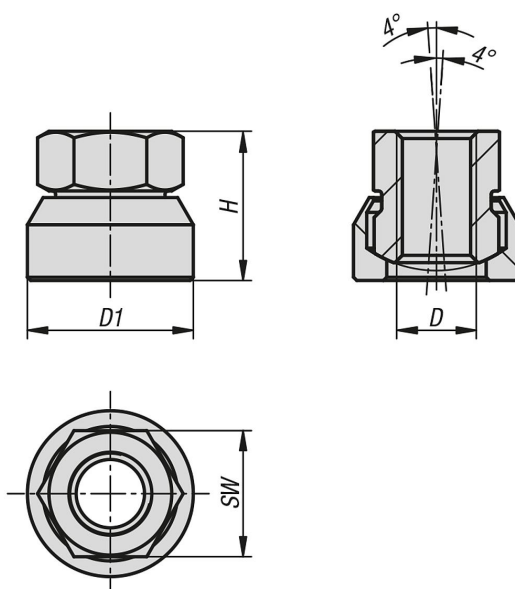
zušlechtěno na 900 N/mm<sup>2</sup>, bez povrchové úpravy.

## Upozornění:

Díly s pojistkou proti ztracení (jednodílné).



## Výkresy



## Přehled zboží

Objednací číslo	Materiál základní těleso	D	D1	H	SW
07265-08	ocel	M8	18	15	13
07265-10	ocel	M10	22	18,5	17
07265-12	ocel	M12	25	22,5	19
07265-16	ocel	M16	31	29	24
07265-808	nerezová ocel	M8	18	15	13
07265-810	nerezová ocel	M10	22	18,5	17
07265-812	nerezová ocel	M12	25	22,5	19
07265-816	nerezová ocel	M16	31	29	24