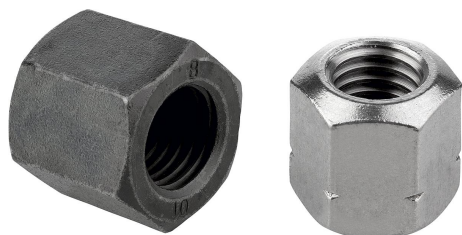


## Popis zboží/obrázky produktu



## Popis

## Materiál:

Zušlechtěná ocel nebo nerezová ocel (A 2).

## Provedení:

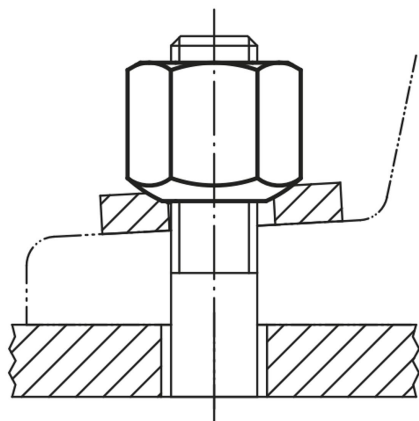
Zušlechtěno na 10, černá. Nerez A 2-70, bez povrchové úpravy.

## Upozornění:

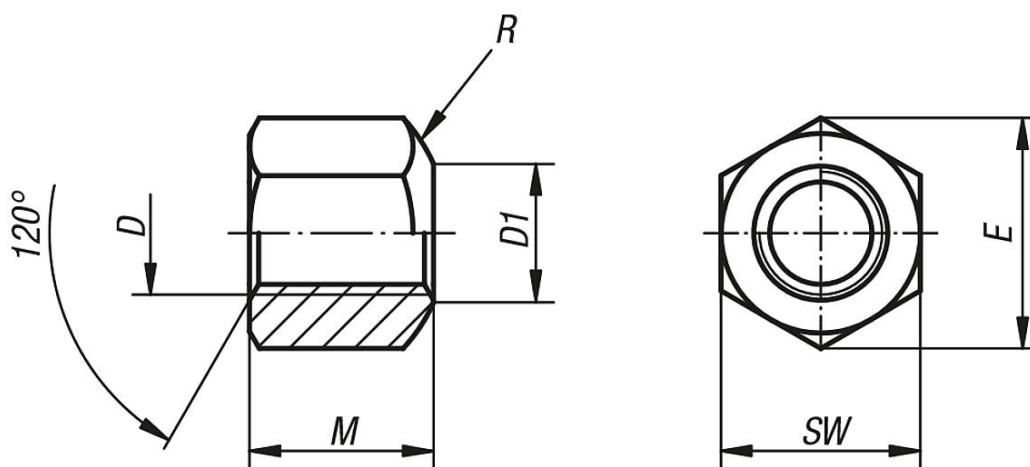
K šestihranné matici lze použít kónické pánevky 07420 provedení D a G.

## Vlastnosti:

Provedení B: s jednostrannou kulovou opěrnou plochou



## Výkresy



## Přehled zboží

Objednací číslo	Materiál základní těleso	D	M = 1,5 x D	D1	SW	E	R
07260-05	zušlechtěná ocel	M5	7,5	6,5	9	10,4	7
07260-06	zušlechtěná ocel	M6	9	7	10	11,5	9
07260-08	zušlechtěná ocel	M8	12	9	13	15	11
07260-10	zušlechtěná ocel	M10	15	11,5	16	18,4	15
07260-101	zušlechtěná ocel	M10	15	11,5	17	19,6	15
07260-12	zušlechtěná ocel	M12	18	14	18	20,7	17
07260-121	zušlechtěná ocel	M12	18	14	19	21,9	17
07260-14	zušlechtěná ocel	M14	21	16	22	25,4	20
07260-16	zušlechtěná ocel	M16	24	18	24	27,7	22
07260-18	zušlechtěná ocel	M18	27	20	27	31,2	24,5
07260-20	zušlechtěná ocel	M20	30	22	30	34,6	27
07260-22	zušlechtěná ocel	M22	33	24	32	36,9	29

## Přehled zboží

Objednáací číslo	Materiál základní těleso	D	M = 1,5 x D	D1	SW	E	R
07260-24	zušlechťená ocel	M24	36	26	36	41,6	32
07260-30	zušlechťená ocel	M30	45	32	46	53,1	41
07260-36	zušlechťená ocel	M36	54	38	55	63,5	50
07260-806	nerezová ocel	M6	9	7	10	11,5	9
07260-808	nerezová ocel	M8	12	9	13	15	11
07260-810	nerezová ocel	M10	15	11,5	16	18,4	15
07260-811	nerezová ocel	M10	15	11,5	17	19,6	15
07260-812	nerezová ocel	M12	18	14	18	20,7	17
07260-816	nerezová ocel	M16	24	18	24	27,7	22
07260-820	nerezová ocel	M20	30	22	30	34,6	27