

Popis zboží/obrázky produktu



Popis

Materiál:

Šestihránná matice a podložka ze zušlechtěné oceli.
Přídržný kroužek PA 6 černý.

Provedení:

Šestihránná matice a podložka zušlechtěné a bryněrované. Šestihránná matice třídy pevnosti 10.

Přednosti:

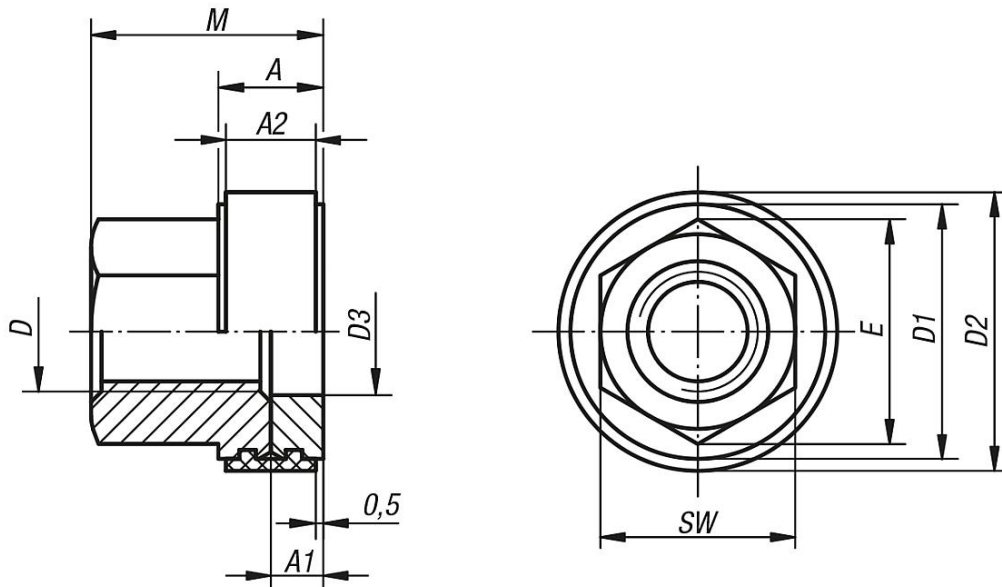
Dáváme dohromady, co k sobě patří: šestihránnou matici a podložku do jedné jednotky.

- Kompaktní jednotka.
- Podložka je pomocí přídržného kroužku nerozborně spojena se šestihránnou maticí.
- Součásti, jako jsou např. drahé speciální příložky, upínací destičky, příruby apod., jsou díky šestihránné matici s podložkou chráněny. Díky tomu: Úspora nákladů snížením opotřebení.
- Další úspory nákladů v oblasti nákupu: Jedno objednání pro dosud dva výrobky.

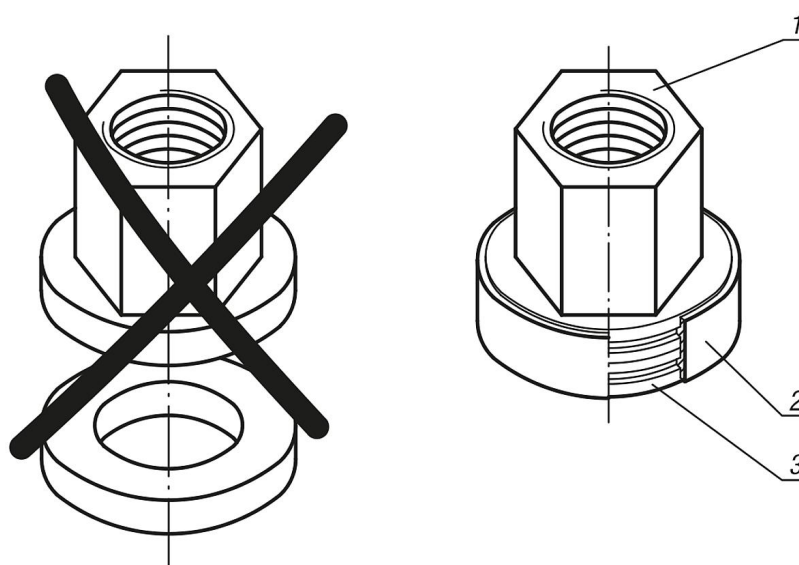
Odkaz na výkres:

- 1) Šestihránná matice
- 2) Přídržný kroužek
- 3) Podložka

Výkresy



Výkresy



Přehled zboží

Objednací číslo	D	M	A	A1	A2	D1	D2	D3	E	SW
07242-08	M8	15,5	7	3,5	6	17	18,6	8,5	15	13
07242-10	M10	19	8	4	7	21	22,7	10,5	18,5	16
07242-12	M12	22	8	4	7	24	25,7	12,5	20,8	18
07242-16	M16	29	10	5	9	30	32	16,5	27,7	24
07242-20	M20	36	12	6	11	36	38	20,5	34,6	30
07242-24	M24	42	12	6	11	44	46	24,5	41,6	36