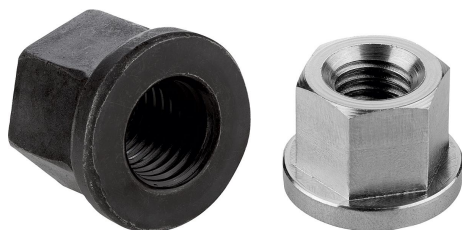


Popis zboží/obrázky produktu



Popis

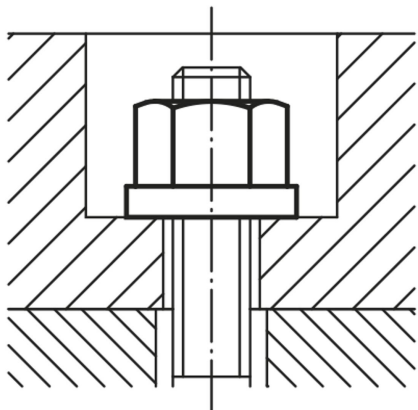
Materiál:

Zušlechtná ocel, nerezová ocel 1.4301 nebo nerezová ocel 1.4401.

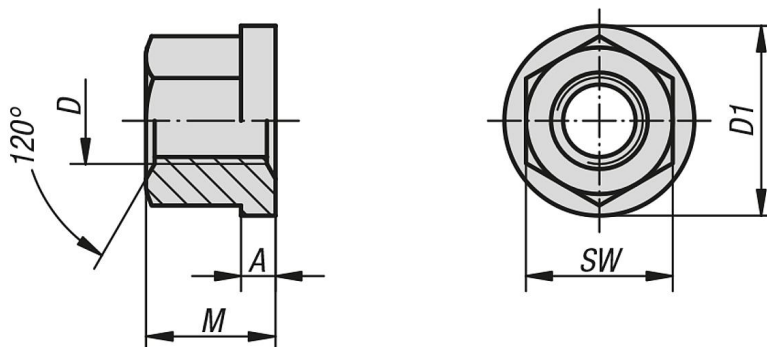
Provedení:

Ocel třídy pevnosti 10, černá.

Nerezová ocel, bez povrchové úpravy.



Výkresy



Přehled zboží

Objednáací číslo	Materiál základní těleso	Ocelový klíč	D	M = 1,5 x D	A	D1	SW
07240-05	zušlechtná ocel	-	M5	7,5	2	12	9
07240-06	zušlechtná ocel	-	M6	9	3	14	10
07240-08	zušlechtná ocel	-	M8	12	3,5	18	13
07240-10	zušlechtná ocel	-	M10	15	4	22	16
07240-101	zušlechtná ocel	-	M10	15	4	22	17
07240-12	zušlechtná ocel	-	M12	18	4	25	18
07240-121	zušlechtná ocel	-	M12	18	4	25	19
07240-14	zušlechtná ocel	-	M14	21	4,5	28	22
07240-16	zušlechtná ocel	-	M16	24	5	31	24
07240-18	zušlechtná ocel	-	M18	27	5	34	27
07240-20	zušlechtná ocel	-	M20	30	6	37	30
07240-22	zušlechtná ocel	-	M22	33	6	40	34
07240-24	zušlechtná ocel	-	M24	36	6	45	36
07240-30	zušlechtná ocel	-	M30	45	8	58	46
07240-36	zušlechtná ocel	-	M36	54	10	68	55
07240-806	nerezová ocel	1.4301	M6	9	3	14	10
07240-808	nerezová ocel	1.4301	M8	12	3,5	18	13

Přehled zboží

Objednací číslo	Materiál základní těleso	Ocelový klíč	D	M = 1,5 x D	A	D1	SW
07240-810	nerezová ocel	1.4301	M10	15	4	22	16
07240-811	nerezová ocel	1.4301	M10	15	4	22	17
07240-812	nerezová ocel	1.4301	M12	18	4	25	18
07240-8121	nerezová ocel	1.4301	M12	18	4	25	19
07240-816	nerezová ocel	1.4301	M16	24	5	31	24
07240-820	nerezová ocel	1.4301	M20	30	6	37	30
07240-908	nerezová ocel	1.4401	M8	12	3,5	18	13
07240-910	nerezová ocel	1.4401	M10	15	4	22	17
07240-912	nerezová ocel	1.4401	M12	18	4	25	19
07240-916	nerezová ocel	1.4401	M16	24	5	31	24
07240-920	nerezová ocel	1.4401	M20	30	6	37	30