

Popis zboží/obrázky produktu



Popis

Materiál:

Ocel.

Provedení:

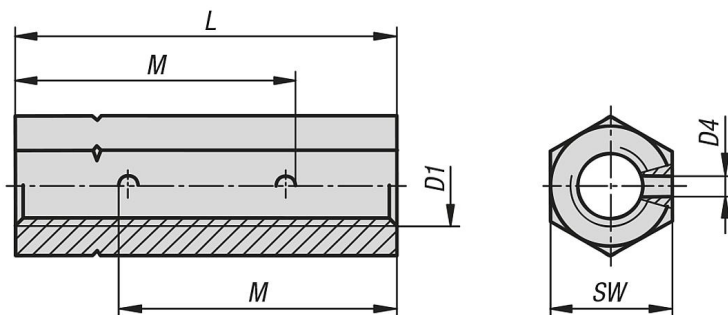
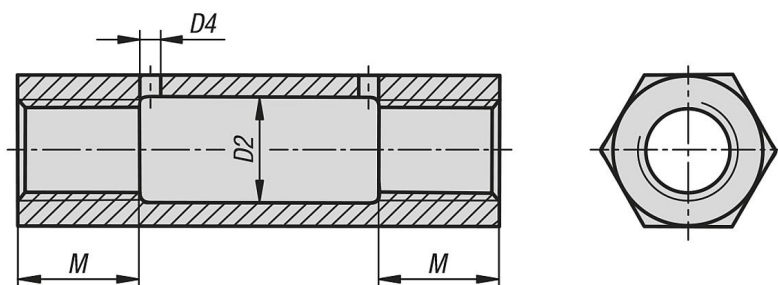
Pozinkováno.

Upozornění:

Dvojitě napínací matice se šestihranem. Na jedné straně pravotočivý závit a na druhé straně levotočivý závit.

Dvojitě napínací matice odpovídají seznamu stavebních předpisů (BRL) A a nesou označení ES (ES - prohlášení o shodě vydané autorizovaným zkušebním ústavem).

Výkresy

 $\leq M16$  $\geq M20$ 

Přehled zboží

Objednací číslo	D1	D2	D4	L	M	SW	Nosná síla N
07222-06	M6	-	4	30	22,5	10	3900
07222-08	M8	-	4	35	25	13	7200
07222-10	M10	-	4	45	33	16	11400
07222-12	M12	-	4	55	40	18	16500
07222-16	M16	-	4	75	55	24	30700
07222-20	M20	21	4	95	24	30	48000
07222-24	M24	26	4	115	29	36	69000
07222-30	M30	32	4	125	36	46	110000

