

## Popis zboží/obrázky produktu

**Popis****Materiál:**

Ocel.

**Provedení:**

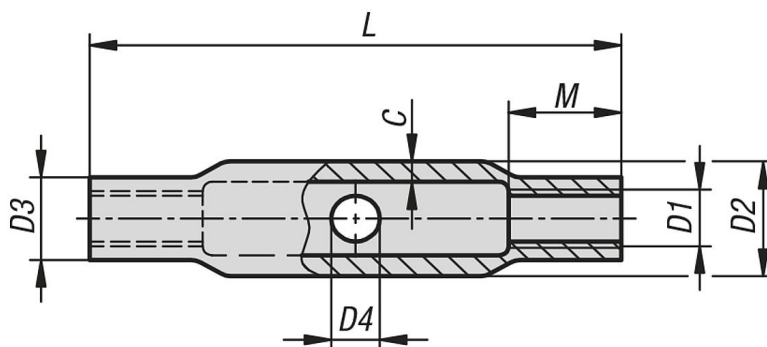
Pozinkováno.

**Upozornění:**

Dvojité napínací matice z ocelové trubky, uzavřené provedení. Na jedné straně pravotočivý závit a na druhé straně levotočivý závit.

Dvojité napínací matice odpovídají údajům seznamu stavebních předpisů (BRL) A a nesou označení ES (ES - prohlášení o shodě vydané autorizovaným zkušebním ústavem).

## Výkresy



## Přehled zboží

Objednáací číslo	D1	D2	D3	D4	C	L	M	Nosná síla N
07221-08	M8	17,2	12	8	3,6	110	10	10000
07221-10	M10	21,3	15	8	4	125	12	16000
07221-12	M12	25	18	10	4	125	15	24000
07221-16	M16	30	22,5	10	4,5	170	20	44000
07221-20	M20	33,7	27	12	5	200	24	69000
07221-24	M24	42,4	32	12	5,6	255	29	100000
07221-30	M30	51	38	16	6,3	255	36	158000