

Popis zboží/obrázky produktu



Popis

Materiál:

Ocel, nerezová ocel A2 nebo nerezová ocel A4.

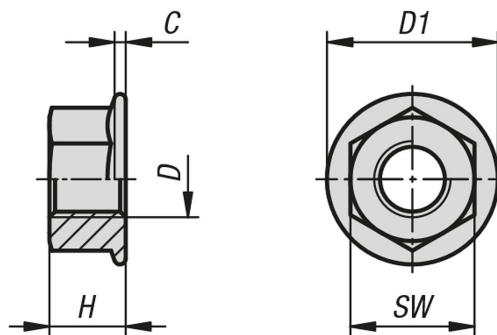
Provedení:

Ocel třídy pevnosti 8, galvanicky zinkovaná.

Nerezová ocel A2, bez povrchové úpravy.

Nerezová ocel A4, bez povrchové úpravy.

Výkresy



Přehled zboží

Objednací číslo	Materiál základní těleso	Ocelový klíč	D	D1	C	H	SW
07217-204	ocel	-	M4	10	0,9	4,65	7
07217-205	ocel	-	M5	11,8	1	5	8
07217-206	ocel	-	M6	14,2	1,1	6	10
07217-208	ocel	-	M8	17,9	1,2	8	13
07217-210	ocel	-	M10	21,8	1,5	10	15
07217-212	ocel	-	M12	26	1,8	12	18
07217-216	ocel	-	M16	34,5	2,4	16	24
07217-220	ocel	-	M20	42,8	3	20	30
07217-104	nerezová ocel	A2	M4	10	0,9	4,65	7
07217-105	nerezová ocel	A2	M5	11,8	1	5	8
07217-106	nerezová ocel	A2	M6	14,2	1,1	6	10
07217-108	nerezová ocel	A2	M8	17,9	1,2	8	13
07217-110	nerezová ocel	A2	M10	21,8	1,5	10	15
07217-112	nerezová ocel	A2	M12	26	1,8	12	18
07217-605	nerezová ocel	A4	M5	11,8	1	5	8
07217-606	nerezová ocel	A4	M6	14,2	1,1	6	10
07217-608	nerezová ocel	A4	M8	17,9	1,2	8	13
07217-610	nerezová ocel	A4	M10	21,8	1,5	10	15
07217-612	nerezová ocel	A4	M12	26	1,8	12	18