

Popis zboží/obrázky produktu



Popis

Materiál:

Ocel.

Provedení:

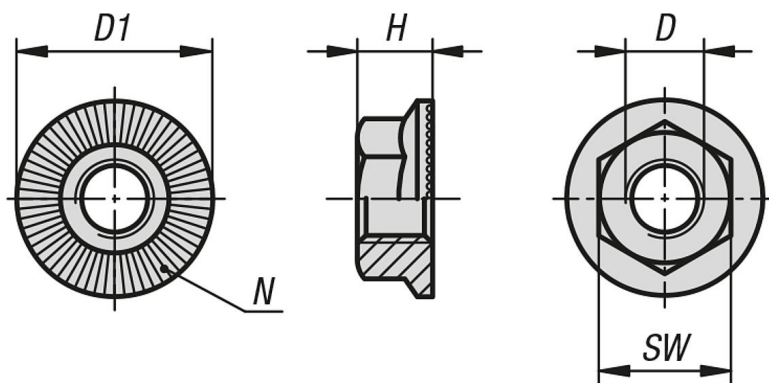
bez povrchové úpravy nebo galvanicky zinkované.

Vytvrzený povrch min. 550HV.

Upozornění:

Zajišťovací žebra se vsunují do protimateriálu. Tím vzniká uzavřené spojení, které zabrání samovolnému uvolnění. Mnohonásobně znovupoužitelná.

Výkresy



Přehled zboží

Objednací číslo	Povrch	Třída pevnosti	D	D1	H	SW	N (počet)
07216-405	-	10	M5	11,2	4,3	8	28
07216-406	-	10	M6	14,2	5,5	10	36
07216-408	-	10	M8	18,2	7	13	48
07216-410	-	10	M10	21	8,5	15	48
07216-412	-	10	M12	24	10	17	60
07216-416	-	10	M16	31	14	22	72
07216-305	pozinkovaný	10	M5	11,2	4,3	8	28
07216-306	pozinkovaný	10	M6	14,2	5,5	10	36
07216-308	pozinkovaný	10	M8	18,2	7	13	48
07216-310	pozinkovaný	10	M10	21	8,5	15	48
07216-312	pozinkovaný	10	M12	24	10	17	60
07216-316	pozinkovaný	10	M16	31	14	22	72