

Popis zboží/obrázky produktu



Popis

Materiál:

Ocel nebo nerezová ocel (A 2).

Provedení:

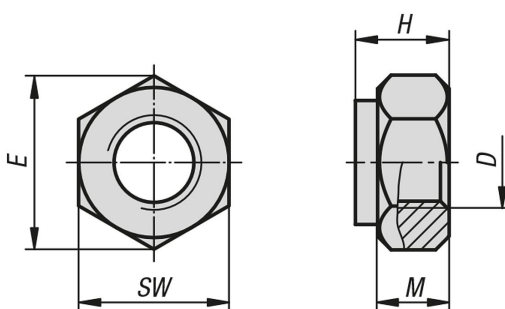
Ocel galvanicky zinkovaná.

Nerezová ocel bez povrchové úpravy.

Upozornění:

Šestihřanné matice s upínacím dílem DIN 980 provedení V (celokovová matice, jednodílná).

Výkresy



Přehled zboží

Objednací číslo	Materiál základní těleso	Třída pevnosti	D	E	H	M	SW
07215-204	ocel	8	M4	7,66	4,2	2,2	7
07215-205	ocel	8	M5	8,79	5,1	2,75	8
07215-206	ocel	8	M6	11,05	6	3,3	10
07215-208	ocel	8	M8	14,38	8	4,4	13
07215-210	ocel	8	M10	18,9	10	5,5	17
07215-212	ocel	8	M12	21,1	12	6,6	19
07215-214	ocel	8	M14	23,9	14	7,7	22
07215-216	ocel	8	M16	26,76	16	8,8	24
07215-220	ocel	8	M20	32,95	20	11	30
07215-224	ocel	8	M24	39,55	24	13,2	36
07215-227	ocel	8	M27	45,2	27	14,8	41
07215-230	ocel	8	M30	50,85	30	16,5	46
07215-308	ocel	10	M8	14,38	8	4,4	13
07215-310	ocel	10	M10	18,9	10	5,5	17
07215-312	ocel	10	M12	21,1	12	6,6	19
07215-314	ocel	10	M14	23,9	14	7,7	22
07215-316	ocel	10	M16	26,76	16	8,8	24
07215-320	ocel	10	M20	32,95	20	11	30
07215-324	ocel	10	M24	35	24	13,2	36
07215-327	ocel	10	M27	45,2	27	14,8	41
07215-330	ocel	10	M30	50,85	30	16,5	46
07215-104	nerezová ocel	-	M4	7,66	4,2	2,2	7
07215-105	nerezová ocel	-	M5	8,79	5,1	2,75	8
07215-106	nerezová ocel	-	M6	11,05	6	3,3	10
07215-108	nerezová ocel	-	M8	14,38	8	4,4	13
07215-110	nerezová ocel	-	M10	18,9	10	5,5	17
07215-112	nerezová ocel	-	M12	21,1	12	6,6	19
07215-114	nerezová ocel	-	M14	23,9	14	7,7	22
07215-116	nerezová ocel	-	M16	26,76	16	8,8	24
07215-120	nerezová ocel	-	M20	32,95	20	11	30

Přehled zboží

Objednací číslo	Materiál základní těleso	Třída pevnosti	D	E	H	M	SW
07215-124	nerezová ocel	-	M24	39,55	24	13,2	36