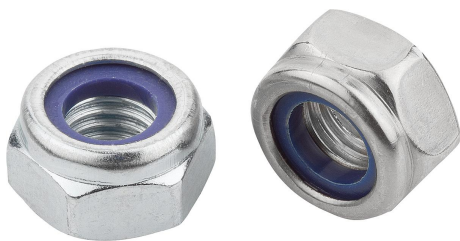


Popis zboží/obrázky produktu

**Popis****Materiál:**

Ocel, nerezová ocel A2 nebo nerezová ocel A4.

Provedení:

Ocel galvanicky zinkovaná.

Nerezová ocel A2, bez povrchové úpravy.

Nerezová ocel A4, bez povrchové úpravy.

Upozornění:

Při našroubování matice na závit dojde k plastické a elastické deformaci plastového kroužku. Elastický podíl zaktivuje radiálně působící silovou pojistku proti uvolnění matice.

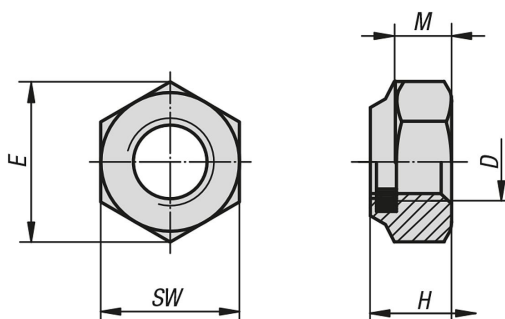
Plastová pojistka může správně fungovat pouze tehdy, pokud se šestihránná matice plně nachází na šroubovém spoji. Je třeba zvolit takovou délku šroubu, aby z matice vyčnívaly nejméně dvě otáčky závitu.

Z důvodu plastické deformace plastové pojistky smí být tato šestihránná matice použita pouze jednorázově.

Teplotní rozsah:

-50 °C až +120 °C.

Výkresy



Přehled zboží

Objednáací číslo	Materiál základní těleso	Třída pevnosti	Ocelový klíč	D	E	H	M	SW
07214-203	ocel	6-8	-	M3	6,08	4	2,4	5,5
07214-204	ocel	6-8	-	M4	7,66	5	2,9	7
07214-205	ocel	6-8	-	M5	8,79	5	3,2	8
07214-206	ocel	8	-	M6	11,05	6	4	10
07214-208	ocel	8	-	M8	14,38	8	5,5	13
07214-210	ocel	8	-	M10	18,9	10	6,5	17
07214-212	ocel	8	-	M12	21,1	12	8	19
07214-214	ocel	8	-	M14	23,9	14	9,5	22
07214-216	ocel	8	-	M16	26,76	16	10,5	24
07214-220	ocel	8	-	M20	32,95	20	14	30
07214-224	ocel	8	-	M24	39,55	24	15	36
07214-227	ocel	8	-	M27	45,2	27	17	41
07214-230	ocel	8	-	M30	50,85	30	19	46
07214-306	ocel	10	-	M6	11,05	6	4	10

Přehled zboží

Objednáací číslo	Materiál základní těleso	Třída pevnosti	Ocelový klíč	D	E	H	M	SW
07214-308	ocel	10	-	M8	14,38	8	5,5	13
07214-310	ocel	10	-	M10	18,9	10	6,5	17
07214-312	ocel	10	-	M12	21,1	12	8	19
07214-314	ocel	10	-	M14	23,9	14	9,5	22
07214-316	ocel	10	-	M16	26,76	16	10,5	24
07214-320	ocel	10	-	M20	32,95	20	14	30
07214-324	ocel	10	-	M24	35	24	15	36
07214-327	ocel	10	-	M27	45,2	27	17	41
07214-330	ocel	10	-	M30	50,85	30	19	46
07214-103	nerezová ocel	-	A2	M3	6,08	4	2,4	5,5
07214-104	nerezová ocel	-	A2	M4	7,66	5	2,9	7
07214-105	nerezová ocel	-	A2	M5	8,79	5	3,2	8
07214-106	nerezová ocel	-	A2	M6	11,05	6	4	10
07214-108	nerezová ocel	-	A2	M8	14,38	8	5,5	13
07214-110	nerezová ocel	-	A2	M10	18,9	10	6,5	17
07214-112	nerezová ocel	-	A2	M12	21,1	12	8	19
07214-114	nerezová ocel	-	A2	M14	23,9	14	9,5	22
07214-116	nerezová ocel	-	A2	M16	26,76	16	10,5	24
07214-120	nerezová ocel	-	A2	M20	32,95	20	14	30
07214-124	nerezová ocel	-	A2	M24	39,55	24	15	36
07214-127	nerezová ocel	-	A2	M27	45,2	27	17	41
07214-130	nerezová ocel	-	A2	M30	50,85	30	19	46
07214-603	nerezová ocel	-	A4	M3	6,08	4	2,4	5,5
07214-604	nerezová ocel	-	A4	M4	7,66	5	2,9	7
07214-605	nerezová ocel	-	A4	M5	8,79	5	3,2	8
07214-606	nerezová ocel	-	A4	M6	11,05	6	4	10
07214-608	nerezová ocel	-	A4	M8	14,38	8	5,5	13
07214-610	nerezová ocel	-	A4	M10	18,9	10	6,5	17
07214-612	nerezová ocel	-	A4	M12	21,1	12	8	19
07214-614	nerezová ocel	-	A4	M14	23,9	14	9,5	22
07214-616	nerezová ocel	-	A4	M16	26,76	16	10,5	24
07214-620	nerezová ocel	-	A4	M20	32,95	20	14	30
07214-624	nerezová ocel	-	A4	M24	39,55	24	15	36
07214-627	nerezová ocel	-	A4	M27	45,2	27	17	41
07214-630	nerezová ocel	-	A4	M30	50,85	30	19	46