

Popis zboží/obrázky produktu



Popis

Materiál:

Ocel, nerezová ocel A2 nebo nerezová ocel A4.

Provedení:

Ocel galvanicky zinkovaná.

Nerezová ocel A2, bez povrchové úpravy.

Nerezová ocel A4, bez povrchové úpravy.

Upozornění:

Při našroubování matice na závit dojde k plastické a elastické deformaci plastového kroužku. Elastický podíl zaktivuje radiálně působící silovou pojistku proti uvolnění matice.

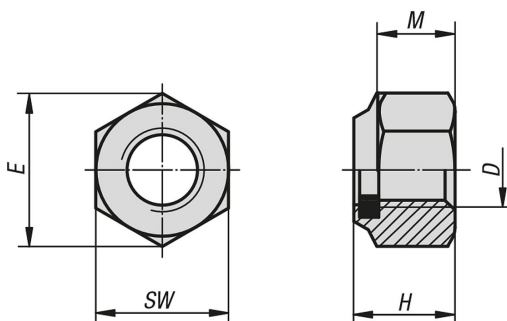
Plastová pojistka může správně fungovat pouze tehdy, pokud se šestihřanná matice plně nachází na šroubovém spoji. Je třeba zvolit takovou délku šroubu, aby z matice vyčnívaly nejméně dvě otáčky závitu.

Z důvodu plastické deformace plastové pojistky smí být tato šestihřanná matice použita pouze jednorázově.

Teplotní rozsah:

-50 °C až +120 °C.

Výkresy



Přehled zboží

| Objednáací číslo | Materiál základní těleso | Ocelový klíč | DIN | Třída pevnosti | D | E | H | M | SW |
|------------------|--------------------------|--------------|---------|----------------|-----|-------|------|-------|----|
| 07213-204 | ocel | - | DIN 982 | 6-8 | M4 | 7,66 | 6 | 2,9 | 7 |
| 07213-205 | ocel | - | DIN 982 | 8 | M5 | 8,79 | 6,3 | 4,4 | 8 |
| 07213-206 | ocel | - | DIN 982 | 8 | M6 | 11,05 | 8 | 4,9 | 10 |
| 07213-208 | ocel | - | DIN 982 | 8 | M8 | 14,38 | 9,5 | 6,44 | 13 |
| 07213-210 | ocel | - | DIN 982 | 8 | M10 | 18,9 | 11,5 | 8,04 | 17 |
| 07213-212 | ocel | - | DIN 982 | 8 | M12 | 21,1 | 14 | 10,37 | 19 |
| 07213-214 | ocel | - | DIN 982 | 8 | M14 | 23,9 | 16 | 12,1 | 22 |
| 07213-216 | ocel | - | DIN 982 | 8 | M16 | 26,76 | 18 | 14,1 | 24 |
| 07213-220 | ocel | - | DIN 982 | 8 | M20 | 32,95 | 22 | 16,9 | 30 |
| 07213-224 | ocel | - | DIN 982 | 8 | M24 | 39,55 | 28 | 20,2 | 36 |
| 07213-310 | ocel | - | DIN 982 | 10 | M10 | 18,9 | 11,5 | 8,04 | 17 |
| 07213-312 | ocel | - | DIN 982 | 10 | M12 | 21,1 | 14 | 10,37 | 19 |
| 07213-316 | ocel | - | DIN 982 | 10 | M16 | 26,76 | 18 | 14,1 | 24 |
| 07213-320 | ocel | - | DIN 982 | 10 | M20 | 32,95 | 22 | 16,9 | 30 |

Přehled zboží

| Objednáací číslo | Materiál základní těleso | Ocelový klíč | DIN | Třída pevnosti | D | E | H | M | SW |
|------------------|--------------------------|--------------|-----------------|----------------|-----|-------|------|-------|----|
| 07213-324 | ocel | - | DIN 982 | 10 | M24 | 39,55 | 28 | 20,2 | 36 |
| 07213-105 | nerezová ocel | A2 | podobné DIN 982 | - | M5 | 8,79 | 6,3 | 4,4 | 8 |
| 07213-106 | nerezová ocel | A2 | podobné DIN 982 | - | M6 | 11,05 | 8 | 4,9 | 10 |
| 07213-108 | nerezová ocel | A2 | podobné DIN 982 | - | M8 | 14,38 | 9,5 | 6,44 | 13 |
| 07213-110 | nerezová ocel | A2 | podobné DIN 982 | - | M10 | 18,9 | 11,5 | 8,04 | 17 |
| 07213-112 | nerezová ocel | A2 | podobné DIN 982 | - | M12 | 21,1 | 14 | 10,37 | 19 |
| 07213-116 | nerezová ocel | A2 | podobné DIN 982 | - | M16 | 26,76 | 18 | 14,1 | 24 |
| 07213-120 | nerezová ocel | A2 | podobné DIN 982 | - | M20 | 32,95 | 22 | 16,9 | 30 |
| 07213-605 | nerezová ocel | A4 | DIN 982 | - | M5 | 8,79 | 6,3 | 4,4 | 8 |
| 07213-606 | nerezová ocel | A4 | DIN 982 | - | M6 | 11,05 | 8 | 4,9 | 10 |
| 07213-608 | nerezová ocel | A4 | DIN 982 | - | M8 | 14,38 | 9,5 | 6,44 | 13 |
| 07213-610 | nerezová ocel | A4 | DIN 982 | - | M10 | 18,9 | 11,5 | 8,04 | 17 |
| 07213-612 | nerezová ocel | A4 | DIN 982 | - | M12 | 21,1 | 14 | 10,37 | 19 |
| 07213-616 | nerezová ocel | A4 | DIN 982 | - | M16 | 26,76 | 18 | 14,1 | 24 |
| 07213-620 | nerezová ocel | A4 | DIN 982 | - | M20 | 32,95 | 22 | 16,9 | 30 |