

Popis zboží/obrázky produktu



Popis

Materiál:

Ocel (německé provedení od M12 z temperované litiny) nebo nerezové oceli (A 2).

Provedení:

Ocel a temperovaná litina galvanicky zinkovaná.

Nerezová ocel bez povrchové úpravy.

Upozornění:

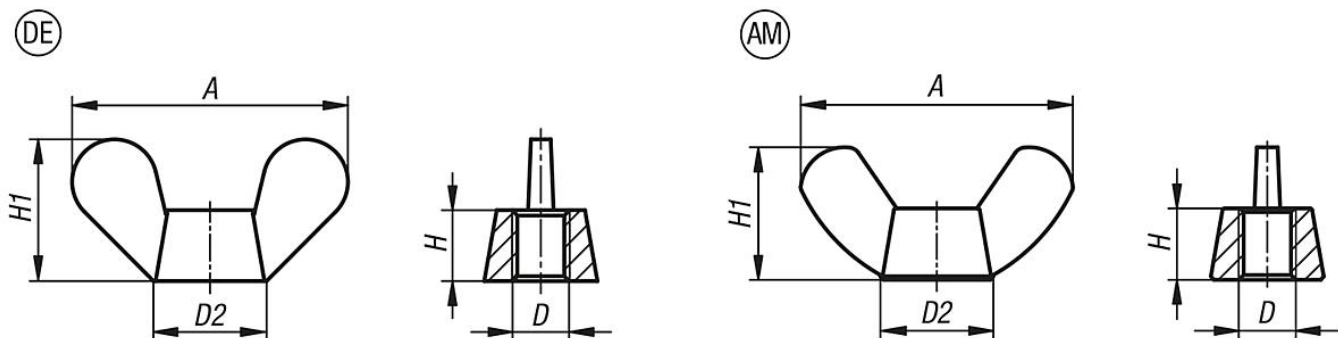
Křídlové matice mohou být utahovány ručně bez použití nářadí a (většinou) také opět povolovány.

Odkaz na výkres:

DE = Německé provedení

AM = Americké provedení

Výkresy



Přehled zboží

Objednáací číslo	Provedení	Materiál základní těleso	D	A max.	D2 max.	H max.	H1 max.
07200-104	DE	ocel	M4	20	8	4,6	10,5
07200-105	DE	ocel	M5	26	11	6,5	13
07200-106	DE	ocel	M6	33	13	8	17
07200-108	DE	ocel	M8	39	16	10	20
07200-110	DE	ocel	M10	51	20	12	25
07200-112	DE	Temperovaná litina	M12	65	23	14	33,5
07200-116	DE	Temperovaná litina	M16	73	29	17	37,5
07200-120	DE	Temperovaná litina	M20	90	35	21	46,5
07200-1104	DE	nerezová ocel	M4	20	8	4,6	10,5
07200-1105	DE	nerezová ocel	M5	26	11	6,5	13
07200-1106	DE	nerezová ocel	M6	33	13	8	17
07200-1108	DE	nerezová ocel	M8	39	16	10	20
07200-1110	DE	nerezová ocel	M10	51	20	12	25
07200-1112	DE	nerezová ocel	M12	65	23	14	33,5
07200-1116	DE	nerezová ocel	M16	73	29	17	37,5
07200-1120	DE	nerezová ocel	M20	90	35	21	46,5
07200-204	AM	ocel	M4	18,5	8	3	8,8
07200-205	AM	ocel	M5	22	11	4	10,5
07200-206	AM	ocel	M6	26,8	13	4,9	12,9
07200-208	AM	ocel	M8	30,3	14	5,4	14,8
07200-210	AM	ocel	M10	35,3	16,5	6,3	17,3
07200-212	AM	ocel	M12	47,5	22,5	7,9	22,5
07200-1204	AM	nerezová ocel	M4	18,5	8	3	8,8
07200-1205	AM	nerezová ocel	M5	22	11	4	10,5
07200-1206	AM	nerezová ocel	M6	26,8	13	4,9	12,9

Přehled zboží

Objednací číslo	Provedení	Materiál základní těleso	D	A max.	D2 max.	H max.	H1 max.
07200-1208	AM	nerezová ocel	M8	30,3	14	5,4	14,8
07200-1210	AM	nerezová ocel	M10	35,3	16,5	6,3	17,3
07200-1212	AM	nerezová ocel	M12	47,5	22,5	7,9	22,5