

## Popis zboží/obrázky produktu



## Popis

## Materiál:

Ocel, nerezová ocel A2 nebo nerezová ocel A4.

## Provedení:

Ocel třídy pevnosti 8.8, černá nebo galvanicky zinkovaná.

Ocel třídy pevnosti 10.9, černá.

Nerezová ocel A2-70, bez povrchové úpravy.

Nerezová ocel A4-70, bez povrchové úpravy.

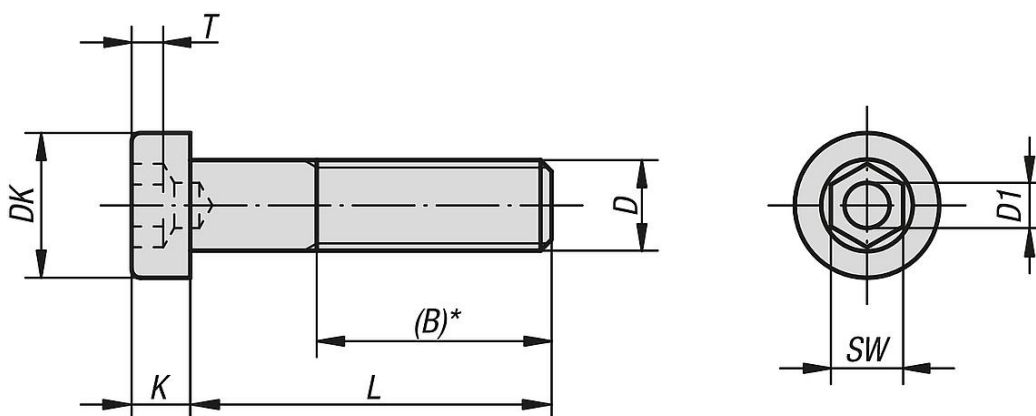
## Upozornění:

Šrouby, u kterých je rozměr  $L < B$ , mají závit až k hlavě šroubu. Délka šroubu resp. délka závitu se stanoví rozměrem  $L$ . Šrouby, u kterých je  $L > B$ , mají dřík.

## Odkaz na výkres:

\* Pomocný rozměr.

## Výkresy



## Přehled zboží

Objednací číslo	Materiál základního tělesa	Třída pevnosti	Povrch základního tělesa	D	L	B	DK	K	D1	SW	T
07161-104X10	nerezová ocel A2	70	bez povrchové úpravy	M4	10	6,5	7	2,8	2	3	1,48
07161-104X12	nerezová ocel A2	70	bez povrchové úpravy	M4	12	8,5	7	2,8	2	3	1,48
07161-104X16	nerezová ocel A2	70	bez povrchové úpravy	M4	16	12,5	7	2,8	2	3	1,48
07161-104X20	nerezová ocel A2	70	bez povrchové úpravy	M4	20	14	7	2,8	2	3	1,48
07161-104X25	nerezová ocel A2	70	bez povrchové úpravy	M4	25	14	7	2,8	2	3	1,48
07161-105X10	nerezová ocel A2	70	bez povrchové úpravy	M5	10	5,8	8,5	3,5	2,5	4	1,88
07161-105X12	nerezová ocel A2	70	bez povrchové úpravy	M5	12	7,85	8,5	3,5	2,5	4	1,88
07161-105X16	nerezová ocel A2	70	bez povrchové úpravy	M5	16	11,8	8,5	3,5	2,5	4	1,88
07161-105X20	nerezová ocel A2	70	bez povrchové úpravy	M5	20	15,8	8,5	3,5	2,5	4	1,88
07161-105X25	nerezová ocel A2	70	bez povrchové úpravy	M5	25	16	8,5	3,5	2,5	4	1,88
07161-105X30	nerezová ocel A2	70	bez povrchové úpravy	M5	30	16	8,5	3,5	2,5	4	1,88
07161-106X10	nerezová ocel A2	70	bez povrchové úpravy	M6	10	4,5	10	4	3	5	2,38
07161-106X12	nerezová ocel A2	70	bez povrchové úpravy	M6	12	6,5	10	4	3	5	2,38
07161-106X16	nerezová ocel A2	70	bez povrchové úpravy	M6	16	10,5	10	4	3	5	2,38
07161-106X20	nerezová ocel A2	70	bez povrchové úpravy	M6	20	14,5	10	4	3	5	2,38
07161-106X25	nerezová ocel A2	70	bez povrchové úpravy	M6	25	19,5	10	4	3	5	2,38
07161-106X30	nerezová ocel A2	70	bez povrchové úpravy	M6	30	18	10	4	3	5	2,38
07161-106X35	nerezová ocel A2	70	bez povrchové úpravy	M6	35	18	10	4	3	5	2,38
07161-106X40	nerezová ocel A2	70	bez povrchové úpravy	M6	40	18	10	4	3	5	2,38

## Přehled zboží

Objednací číslo	Materiál základní tělesa	Třída pevnosti	Povrch základního tělesa	D	L	B	DK	K	D1	SW	T
07161-106X45	nerezová ocel A2	70	bez povrchové úpravy	M6	45	18	10	4	3	5	2,38
07161-106X50	nerezová ocel A2	70	bez povrchové úpravy	M6	50	18	10	4	3	5	2,38
07161-106X60	nerezová ocel A2	70	bez povrchové úpravy	M6	60	18	10	4	3	5	2,38
07161-108X10	nerezová ocel A2	70	bez povrchové úpravy	M8	10	-	13	5	4	6	2,88
07161-108X12	nerezová ocel A2	70	bez povrchové úpravy	M8	12	5	13	5	4	6	2,88
07161-108X16	nerezová ocel A2	70	bez povrchové úpravy	M8	16	9	13	5	4	6	2,88
07161-108X20	nerezová ocel A2	70	bez povrchové úpravy	M8	20	22	13	5	4	6	2,88
07161-108X25	nerezová ocel A2	70	bez povrchové úpravy	M8	25	22	13	5	4	6	2,88
07161-108X30	nerezová ocel A2	70	bez povrchové úpravy	M8	30	22	13	5	4	6	2,88
07161-108X35	nerezová ocel A2	70	bez povrchové úpravy	M8	35	22	13	5	4	6	2,88
07161-108X40	nerezová ocel A2	70	bez povrchové úpravy	M8	40	22	13	5	4	6	2,88
07161-108X45	nerezová ocel A2	70	bez povrchové úpravy	M8	45	22	13	5	4	6	2,88
07161-108X50	nerezová ocel A2	70	bez povrchové úpravy	M8	50	22	13	5	4	6	2,88
07161-108X60	nerezová ocel A2	70	bez povrchové úpravy	M8	60	22	13	5	4	6	2,88
07161-108X70	nerezová ocel A2	70	bez povrchové úpravy	M8	70	22	13	5	4	6	2,88
07161-110X16	nerezová ocel A2	70	bez povrchové úpravy	M10	16	8	16	6,5	5	8	3,35
07161-110X20	nerezová ocel A2	70	bez povrchové úpravy	M10	20	12	16	6,5	5	8	3,35
07161-110X25	nerezová ocel A2	70	bez povrchové úpravy	M10	25	17	16	6,5	5	8	3,35
07161-110X30	nerezová ocel A2	70	bez povrchové úpravy	M10	30	22	16	6,5	5	8	3,35
07161-110X35	nerezová ocel A2	70	bez povrchové úpravy	M10	35	27	16	6,5	5	8	3,35
07161-110X40	nerezová ocel A2	70	bez povrchové úpravy	M10	40	26	16	6,5	5	8	3,35
07161-110X45	nerezová ocel A2	70	bez povrchové úpravy	M10	45	26	16	6,5	5	8	3,35
07161-110X50	nerezová ocel A2	70	bez povrchové úpravy	M10	50	26	16	6,5	5	8	3,35
07161-110X60	nerezová ocel A2	70	bez povrchové úpravy	M10	60	26	16	6,5	5	8	3,35
07161-110X70	nerezová ocel A2	70	bez povrchové úpravy	M10	70	26	16	6,5	5	8	3,35
07161-112X20	nerezová ocel A2	70	bez povrchové úpravy	M12	20	10,5	18	7,5	6	10	3,85
07161-112X25	nerezová ocel A2	70	bez povrchové úpravy	M12	25	15,5	18	7,5	6	10	3,85
07161-112X30	nerezová ocel A2	70	bez povrchové úpravy	M12	30	30	18	7,5	6	10	3,85
07161-112X35	nerezová ocel A2	70	bez povrchové úpravy	M12	35	25,5	18	7,5	6	10	3,85
07161-112X40	nerezová ocel A2	70	bez povrchové úpravy	M12	40	30,5	18	7,5	6	10	3,85
07161-112X45	nerezová ocel A2	70	bez povrchové úpravy	M12	45	30	18	7,5	6	10	3,85
07161-112X50	nerezová ocel A2	70	bez povrchové úpravy	M12	50	30	18	7,5	6	10	3,85
07161-112X60	nerezová ocel A2	70	bez povrchové úpravy	M12	60	30	18	7,5	6	10	3,85
07161-112X70	nerezová ocel A2	70	bez povrchové úpravy	M12	70	30	18	7,5	6	10	3,85
07161-604X10	nerezová ocel A4	70	bez povrchové úpravy	M4	10	6,5	7	2,8	2	3	1,48
07161-604X12	nerezová ocel A4	70	bez povrchové úpravy	M4	12	8,5	7	2,8	2	3	1,48
07161-604X16	nerezová ocel A4	70	bez povrchové úpravy	M4	16	12,5	7	2,8	2	3	1,48
07161-604X20	nerezová ocel A4	70	bez povrchové úpravy	M4	20	14	7	2,8	2	3	1,48
07161-604X25	nerezová ocel A4	70	bez povrchové úpravy	M4	25	14	7	2,8	2	3	1,48
07161-605X10	nerezová ocel A4	70	bez povrchové úpravy	M5	10	5,8	8,5	3,5	2,5	4	1,88
07161-605X12	nerezová ocel A4	70	bez povrchové úpravy	M5	12	7,85	8,5	3,5	2,5	4	1,88
07161-605X16	nerezová ocel A4	70	bez povrchové úpravy	M5	16	11,8	8,5	3,5	2,5	4	1,88
07161-605X20	nerezová ocel A4	70	bez povrchové úpravy	M5	20	15,8	8,5	3,5	2,5	4	1,88
07161-605X25	nerezová ocel A4	70	bez povrchové úpravy	M5	25	16	8,5	3,5	2,5	4	1,88
07161-605X30	nerezová ocel A4	70	bez povrchové úpravy	M5	30	16	8,5	3,5	2,5	4	1,88
07161-606X10	nerezová ocel A4	70	bez povrchové úpravy	M6	10	4,5	10	4	3	5	2,38
07161-606X12	nerezová ocel A4	70	bez povrchové úpravy	M6	12	6,5	10	4	3	5	2,38
07161-606X16	nerezová ocel A4	70	bez povrchové úpravy	M6	16	10,5	10	4	3	5	2,38
07161-606X20	nerezová ocel A4	70	bez povrchové úpravy	M6	20	14,5	10	4	3	5	2,38
07161-606X25	nerezová ocel A4	70	bez povrchové úpravy	M6	25	19,5	10	4	3	5	2,38
07161-606X30	nerezová ocel A4	70	bez povrchové úpravy	M6	30	18	10	4	3	5	2,38
07161-606X35	nerezová ocel A4	70	bez povrchové úpravy	M6	35	18	10	4	3	5	2,38
07161-606X40	nerezová ocel A4	70	bez povrchové úpravy	M6	40	18	10	4	3	5	2,38
07161-606X45	nerezová ocel A4	70	bez povrchové úpravy	M6	45	18	10	4	3	5	2,38
07161-606X50	nerezová ocel A4	70	bez povrchové úpravy	M6	50	18	10	4	3	5	2,38
07161-606X60	nerezová ocel A4	70	bez povrchové úpravy	M6	60	18	10	4	3	5	2,38
07161-608X10	nerezová ocel A4	70	bez povrchové úpravy	M8	10	4	13	5	4	6	2,88
07161-608X12	nerezová ocel A4	70	bez povrchové úpravy	M8	12	5	13	5	4	6	2,88
07161-608X16	nerezová ocel A4	70	bez povrchové úpravy	M8	16	9	13	5	4	6	2,88
07161-608X20	nerezová ocel A4	70	bez povrchové úpravy	M8	20	22	13	5	4	6	2,88
07161-608X25	nerezová ocel A4	70	bez povrchové úpravy	M8	25	22	13	5	4	6	2,88
07161-608X30	nerezová ocel A4	70	bez povrchové úpravy	M8	30	22	13	5	4	6	2,88
07161-608X35	nerezová ocel A4	70	bez povrchové úpravy	M8	35	22	13	5	4	6	2,88
07161-608X40	nerezová ocel A4	70	bez povrchové úpravy	M8	40	22	13	5	4	6	2,88

## Přehled zboží

Objednáací číslo	Materiál základního tělesa	Třída pevnosti	Povrch základního tělesa	D	L	B	DK	K	D1	SW	T
07161-608X45	nerezová ocel A4	70	bez povrchové úpravy	M8	45	22	13	5	4	6	2,88
07161-608X50	nerezová ocel A4	70	bez povrchové úpravy	M8	50	22	13	5	4	6	2,88
07161-608X60	nerezová ocel A4	70	bez povrchové úpravy	M8	60	22	13	5	4	6	2,88
07161-608X70	nerezová ocel A4	70	bez povrchové úpravy	M8	70	22	13	5	4	6	2,88
07161-610X16	nerezová ocel A4	70	bez povrchové úpravy	M10	16	8	16	6,5	5	8	3,35
07161-610X20	nerezová ocel A4	70	bez povrchové úpravy	M10	20	12	16	6,5	5	8	3,35
07161-610X25	nerezová ocel A4	70	bez povrchové úpravy	M10	25	17	16	6,5	5	8	3,35
07161-610X30	nerezová ocel A4	70	bez povrchové úpravy	M10	30	22	16	6,5	5	8	3,35
07161-610X35	nerezová ocel A4	70	bez povrchové úpravy	M10	35	27	16	6,5	5	8	3,35
07161-610X40	nerezová ocel A4	70	bez povrchové úpravy	M10	40	26	16	6,5	5	8	3,35
07161-610X45	nerezová ocel A4	70	bez povrchové úpravy	M10	45	26	16	6,5	5	8	3,35
07161-610X50	nerezová ocel A4	70	bez povrchové úpravy	M10	50	26	16	6,5	5	8	3,35
07161-610X60	nerezová ocel A4	70	bez povrchové úpravy	M10	60	26	16	6,5	5	8	3,35
07161-610X70	nerezová ocel A4	70	bez povrchové úpravy	M10	70	26	16	6,5	5	8	3,35
07161-612X20	nerezová ocel A4	70	bez povrchové úpravy	M12	20	10,5	18	7,5	6	10	3,85
07161-612X25	nerezová ocel A4	70	bez povrchové úpravy	M12	25	15,5	18	7,5	6	10	3,85
07161-612X30	nerezová ocel A4	70	bez povrchové úpravy	M12	30	30	18	7,5	6	10	3,85
07161-612X35	nerezová ocel A4	70	bez povrchové úpravy	M12	35	25,5	18	7,5	6	10	3,85
07161-612X40	nerezová ocel A4	70	bez povrchové úpravy	M12	40	30,5	18	7,5	6	10	3,85
07161-612X45	nerezová ocel A4	70	bez povrchové úpravy	M12	45	30	18	7,5	6	10	3,85
07161-612X50	nerezová ocel A4	70	bez povrchové úpravy	M12	50	30	18	7,5	6	10	3,85
07161-612X70	nerezová ocel A4	70	bez povrchové úpravy	M12	70	30	18	7,5	6	10	3,85
07161-04X10	ocel	8.8	bez povrchové úpravy (černá)	M4	10	6,5	7	2,8	2	3	1,48
07161-04X12	ocel	8.8	bez povrchové úpravy (černá)	M4	12	8,5	7	2,8	2	3	1,48
07161-04X16	ocel	8.8	bez povrchové úpravy (černá)	M4	16	12,5	7	2,8	2	3	1,48
07161-04X20	ocel	8.8	bez povrchové úpravy (černá)	M4	20	14	7	2,8	2	3	1,48
07161-04X25	ocel	8.8	bez povrchové úpravy (černá)	M4	25	14	7	2,8	2	3	1,48
07161-05X10	ocel	8.8	bez povrchové úpravy (černá)	M5	10	5,8	8,5	3,5	2,5	4	1,88
07161-05X12	ocel	8.8	bez povrchové úpravy (černá)	M5	12	7,85	8,5	3,5	2,5	4	1,88
07161-05X16	ocel	8.8	bez povrchové úpravy (černá)	M5	16	11,8	8,5	3,5	2,5	4	1,88
07161-05X20	ocel	8.8	bez povrchové úpravy (černá)	M5	20	15,8	8,5	3,5	2,5	4	1,88
07161-05X25	ocel	8.8	bez povrchové úpravy (černá)	M5	25	16	8,5	3,5	2,5	4	1,88
07161-05X30	ocel	8.8	bez povrchové úpravy (černá)	M5	30	16	8,5	3,5	2,5	4	1,88
07161-06X10	ocel	8.8	bez povrchové úpravy (černá)	M6	10	4,5	10	4	3	5	2,38
07161-06X12	ocel	8.8	bez povrchové úpravy (černá)	M6	12	6,5	10	4	3	5	2,38
07161-06X16	ocel	8.8	bez povrchové úpravy (černá)	M6	16	10,5	10	4	3	5	2,38
07161-06X20	ocel	8.8	bez povrchové úpravy (černá)	M6	20	14,5	10	4	3	5	2,38
07161-06X25	ocel	8.8	bez povrchové úpravy (černá)	M6	25	19,5	10	4	3	5	2,38
07161-06X30	ocel	8.8	bez povrchové úpravy (černá)	M6	30	18	10	4	3	5	2,38
07161-06X35	ocel	8.8	bez povrchové úpravy (černá)	M6	35	18	10	4	3	5	2,38
07161-06X40	ocel	8.8	bez povrchové úpravy (černá)	M6	40	18	10	4	3	5	2,38
07161-06X45	ocel	8.8	bez povrchové úpravy (černá)	M6	45	18	10	4	3	5	2,38
07161-06X50	ocel	8.8	bez povrchové úpravy (černá)	M6	50	18	10	4	3	5	2,38
07161-06X60	ocel	8.8	bez povrchové úpravy (černá)	M6	60	18	10	4	3	5	2,38
07161-08X10	ocel	8.8	bez povrchové úpravy (černá)	M8	10	4	13	5	4	6	2,88
07161-08X12	ocel	8.8	bez povrchové úpravy (černá)	M8	12	5	13	5	4	6	2,88
07161-08X16	ocel	8.8	bez povrchové úpravy (černá)	M8	16	9	13	5	4	6	2,88
07161-08X20	ocel	8.8	bez povrchové úpravy (černá)	M8	20	13	13	5	4	6	2,88
07161-08X25	ocel	8.8	bez povrchové úpravy (černá)	M8	25	22	13	5	4	6	2,88
07161-08X30	ocel	8.8	bez povrchové úpravy (černá)	M8	30	22	13	5	4	6	2,88
07161-08X35	ocel	8.8	bez povrchové úpravy (černá)	M8	35	22	13	5	4	6	2,88
07161-08X40	ocel	8.8	bez povrchové úpravy (černá)	M8	40	22	13	5	4	6	2,88
07161-08X45	ocel	8.8	bez povrchové úpravy (černá)	M8	45	22	13	5	4	6	2,88
07161-08X50	ocel	8.8	bez povrchové úpravy (černá)	M8	50	22	13	5	4	6	2,88
07161-08X60	ocel	8.8	bez povrchové úpravy (černá)	M8	60	22	13	5	4	6	2,88
07161-08X70	ocel	8.8	bez povrchové úpravy (černá)	M8	70	22	13	5	4	6	2,88
07161-08X80	ocel	8.8	bez povrchové úpravy (černá)	M8	80	22	13	5	4	6	2,88
07161-10X20	ocel	8.8	bez povrchové úpravy (černá)	M10	20	12	16	6,5	5	8	3,35
07161-10X25	ocel	8.8	bez povrchové úpravy (černá)	M10	25	17	16	6,5	5	8	3,35
07161-10X30	ocel	8.8	bez povrchové úpravy (černá)	M10	30	22	16	6,5	5	8	3,35
07161-10X35	ocel	8.8	bez povrchové úpravy (černá)	M10	35	27	16	6,5	5	8	3,35
07161-10X40	ocel	8.8	bez povrchové úpravy (černá)	M10	40	26	16	6,5	5	8	3,35
07161-10X45	ocel	8.8	bez povrchové úpravy (černá)	M10	45	26	16	6,5	5	8	3,35
07161-10X50	ocel	8.8	bez povrchové úpravy (černá)	M10	50	26	16	6,5	5	8	3,35

## Přehled zboží

Objednací číslo	Materiál základního tělesa	Třída pevnosti	Povrch základního tělesa	D	L	B	DK	K	D1	SW	T
07161-10X60	ocel	8.8	bez povrchové úpravy (černá)	M10	60	26	16	6,5	5	8	3,35
07161-10X70	ocel	8.8	bez povrchové úpravy (černá)	M10	70	26	16	6,5	5	8	3,35
07161-10X80	ocel	8.8	bez povrchové úpravy (černá)	M10	80	26	16	6,5	5	8	3,35
07161-10X90	ocel	8.8	bez povrchové úpravy (černá)	M10	90	26	16	6,5	5	8	3,35
07161-10X100	ocel	8.8	bez povrchové úpravy (černá)	M10	100	26	16	6,5	5	8	3,35
07161-12X20	ocel	8.8	bez povrchové úpravy (černá)	M12	20	10,5	18	7,5	6	10	3,85
07161-12X25	ocel	8.8	bez povrchové úpravy (černá)	M12	25	15,5	18	7,5	6	10	3,85
07161-12X30	ocel	8.8	bez povrchové úpravy (černá)	M12	30	20,5	18	7,5	6	10	3,85
07161-12X35	ocel	8.8	bez povrchové úpravy (černá)	M12	35	25,5	18	7,5	6	10	3,85
07161-12X40	ocel	8.8	bez povrchové úpravy (černá)	M12	40	30,5	18	7,5	6	10	3,85
07161-12X45	ocel	8.8	bez povrchové úpravy (černá)	M12	45	30	18	7,5	6	10	3,85
07161-12X50	ocel	8.8	bez povrchové úpravy (černá)	M12	50	30	18	7,5	6	10	3,85
07161-12X60	ocel	8.8	bez povrchové úpravy (černá)	M12	60	30	18	7,5	6	10	3,85
07161-12X70	ocel	8.8	bez povrchové úpravy (černá)	M12	70	30	18	7,5	6	10	3,85
07161-12X80	ocel	8.8	bez povrchové úpravy (černá)	M12	80	30	18	7,5	6	10	3,85
07161-12X90	ocel	8.8	bez povrchové úpravy (černá)	M12	90	30	18	7,5	6	10	3,85
07161-12X100	ocel	8.8	bez povrchové úpravy (černá)	M12	100	30	18	7,5	6	10	3,85
07161-12X110	ocel	8.8	bez povrchové úpravy (černá)	M12	110	30	18	7,5	6	10	3,85
07161-12X120	ocel	8.8	bez povrchové úpravy (černá)	M12	120	30	18	7,5	6	10	3,85
07161-16X30	ocel	8.8	bez povrchové úpravy (černá)	M16	30	19	24	10	8	14	5,35
07161-16X35	ocel	8.8	bez povrchové úpravy (černá)	M16	35	24	24	10	8	14	5,35
07161-16X40	ocel	8.8	bez povrchové úpravy (černá)	M16	40	38	24	10	8	14	5,35
07161-16X45	ocel	8.8	bez povrchové úpravy (černá)	M16	45	38	24	10	8	14	5,35
07161-16X50	ocel	8.8	bez povrchové úpravy (černá)	M16	50	38	24	10	8	14	5,35
07161-16X60	ocel	8.8	bez povrchové úpravy (černá)	M16	60	38	24	10	8	14	5,35
07161-16X70	ocel	8.8	bez povrchové úpravy (černá)	M16	70	38	24	10	8	14	5,35
07161-16X80	ocel	8.8	bez povrchové úpravy (černá)	M16	80	38	24	10	8	14	5,35
07161-16X90	ocel	8.8	bez povrchové úpravy (černá)	M16	90	38	24	10	8	14	5,35
07161-16X100	ocel	8.8	bez povrchové úpravy (černá)	M16	100	38	24	10	8	14	5,35
07161-16X110	ocel	8.8	bez povrchové úpravy (černá)	M16	110	38	24	10	8	14	5,35
07161-16X120	ocel	8.8	bez povrchové úpravy (černá)	M16	120	38	24	10	8	14	5,35
07161-20X40	ocel	8.8	bez povrchové úpravy (černá)	M20	40	26	30	12	10	17	6,32
07161-20X45	ocel	8.8	bez povrchové úpravy (černá)	M20	45	26	30	12	10	17	6,32
07161-20X50	ocel	8.8	bez povrchové úpravy (černá)	M20	50	36	30	12	10	17	6,32
07161-20X60	ocel	8.8	bez povrchové úpravy (černá)	M20	60	46	30	12	10	17	6,32
07161-20X70	ocel	8.8	bez povrchové úpravy (černá)	M20	70	46	30	12	10	17	6,32
07161-20X80	ocel	8.8	bez povrchové úpravy (černá)	M20	80	46	30	12	10	17	6,32
07161-20X90	ocel	8.8	bez povrchové úpravy (černá)	M20	90	46	30	12	10	17	6,32
07161-20X100	ocel	8.8	bez povrchové úpravy (černá)	M20	100	46	30	12	10	17	6,32
07161-20X110	ocel	8.8	bez povrchové úpravy (černá)	M20	110	46	30	12	10	17	6,32
07161-20X120	ocel	8.8	bez povrchové úpravy (černá)	M20	120	46	30	12	10	17	6,32
07161-40X10	ocel	8.8	galvanicky pozinkovaný	M4	10	6,5	7	2,8	2	3	1,48
07161-40X12	ocel	8.8	galvanicky pozinkovaný	M4	12	8,5	7	2,8	2	3	1,48
07161-40X16	ocel	8.8	galvanicky pozinkovaný	M4	16	12,5	7	2,8	2	3	1,48
07161-40X20	ocel	8.8	galvanicky pozinkovaný	M4	20	14	7	2,8	2	3	1,48
07161-40X25	ocel	8.8	galvanicky pozinkovaný	M4	25	14	7	2,8	2	3	1,48
07161-40X10	ocel	8.8	galvanicky pozinkovaný	M5	10	5,8	8,5	3,5	2,5	4	1,88
07161-40X12	ocel	8.8	galvanicky pozinkovaný	M5	12	7,85	8,5	3,5	2,5	4	1,88
07161-40X16	ocel	8.8	galvanicky pozinkovaný	M5	16	11,8	8,5	3,5	2,5	4	1,88
07161-40X20	ocel	8.8	galvanicky pozinkovaný	M5	20	15,8	8,5	3,5	2,5	4	1,88
07161-40X25	ocel	8.8	galvanicky pozinkovaný	M5	25	16	8,5	3,5	2,5	4	1,88
07161-40X30	ocel	8.8	galvanicky pozinkovaný	M5	30	16	8,5	3,5	2,5	4	1,88
07161-40X10	ocel	8.8	galvanicky pozinkovaný	M6	10	4,5	10	4	3	5	2,38
07161-40X12	ocel	8.8	galvanicky pozinkovaný	M6	12	6,5	10	4	3	5	2,38
07161-40X16	ocel	8.8	galvanicky pozinkovaný	M6	16	10,5	10	4	3	5	2,38
07161-40X20	ocel	8.8	galvanicky pozinkovaný	M6	20	14,5	10	4	3	5	2,38
07161-40X25	ocel	8.8	galvanicky pozinkovaný	M6	25	19,5	10	4	3	5	2,38
07161-40X30	ocel	8.8	galvanicky pozinkovaný	M6	30	18	10	4	3	5	2,38
07161-40X35	ocel	8.8	galvanicky pozinkovaný	M6	35	18	10	4	3	5	2,38
07161-40X40	ocel	8.8	galvanicky pozinkovaný	M6	40	18	10	4	3	5	2,38
07161-40X45	ocel	8.8	galvanicky pozinkovaný	M6	45	18	10	4	3	5	2,38
07161-40X50	ocel	8.8	galvanicky pozinkovaný	M6	50	18	10	4	3	5	2,38
07161-40X60	ocel	8.8	galvanicky pozinkovaný	M6	60	18	10	4	3	5	2,38
07161-40X10	ocel	8.8	galvanicky pozinkovaný	M8	10	4	13	5	4	6	2,88

## Přehled zboží

Objednací číslo	Materiál základní tělesa	Třída pevnosti	Povrch základního tělesa	D	L	B	DK	K	D1	SW	T
07161-408X12	ocel	8.8	galvanicky pozinkovaný	M8	12	5	13	5	4	6	2,88
07161-408X16	ocel	8.8	galvanicky pozinkovaný	M8	16	9	13	5	4	6	2,88
07161-408X20	ocel	8.8	galvanicky pozinkovaný	M8	20	13	13	5	4	6	2,88
07161-408X25	ocel	8.8	galvanicky pozinkovaný	M8	25	22	13	5	4	6	2,88
07161-408X30	ocel	8.8	galvanicky pozinkovaný	M8	30	22	13	5	4	6	2,88
07161-408X35	ocel	8.8	galvanicky pozinkovaný	M8	35	22	13	5	4	6	2,88
07161-408X40	ocel	8.8	galvanicky pozinkovaný	M8	40	22	13	5	4	6	2,88
07161-408X45	ocel	8.8	galvanicky pozinkovaný	M8	45	22	13	5	4	6	2,88
07161-408X50	ocel	8.8	galvanicky pozinkovaný	M8	50	22	13	5	4	6	2,88
07161-408X60	ocel	8.8	galvanicky pozinkovaný	M8	60	22	13	5	4	6	2,88
07161-408X70	ocel	8.8	galvanicky pozinkovaný	M8	70	22	13	5	4	6	2,88
07161-408X80	ocel	8.8	galvanicky pozinkovaný	M8	80	22	13	5	4	6	2,88
07161-410X20	ocel	8.8	galvanicky pozinkovaný	M10	20	12	16	6,5	5	8	3,35
07161-410X25	ocel	8.8	galvanicky pozinkovaný	M10	25	17	16	6,5	5	8	3,35
07161-410X30	ocel	8.8	galvanicky pozinkovaný	M10	30	22	16	6,5	5	8	3,35
07161-410X35	ocel	8.8	galvanicky pozinkovaný	M10	35	27	16	6,5	5	8	3,35
07161-410X40	ocel	8.8	galvanicky pozinkovaný	M10	40	26	16	6,5	5	8	3,35
07161-410X45	ocel	8.8	galvanicky pozinkovaný	M10	45	26	16	6,5	5	8	3,35
07161-410X50	ocel	8.8	galvanicky pozinkovaný	M10	50	26	16	6,5	5	8	3,35
07161-410X60	ocel	8.8	galvanicky pozinkovaný	M10	60	26	16	6,5	5	8	3,35
07161-410X70	ocel	8.8	galvanicky pozinkovaný	M10	70	26	16	6,5	5	8	3,35
07161-410X80	ocel	8.8	galvanicky pozinkovaný	M10	80	26	16	6,5	5	8	3,35
07161-410X90	ocel	8.8	galvanicky pozinkovaný	M10	90	26	16	6,5	5	8	3,35
07161-410X100	ocel	8.8	galvanicky pozinkovaný	M10	100	26	16	6,5	5	8	3,35
07161-412X20	ocel	8.8	galvanicky pozinkovaný	M12	20	10,5	18	7,5	6	10	3,85
07161-412X25	ocel	8.8	galvanicky pozinkovaný	M12	25	15,5	18	7,5	6	10	3,85
07161-412X30	ocel	8.8	galvanicky pozinkovaný	M12	30	20,5	18	7,5	6	10	3,85
07161-412X35	ocel	8.8	galvanicky pozinkovaný	M12	35	25,5	18	7,5	6	10	3,85
07161-412X40	ocel	8.8	galvanicky pozinkovaný	M12	40	30,5	18	7,5	6	10	3,85
07161-412X45	ocel	8.8	galvanicky pozinkovaný	M12	45	30	18	7,5	6	10	3,85
07161-412X50	ocel	8.8	galvanicky pozinkovaný	M12	50	30	18	7,5	6	10	3,85
07161-412X60	ocel	8.8	galvanicky pozinkovaný	M12	60	30	18	7,5	6	10	3,85
07161-412X70	ocel	8.8	galvanicky pozinkovaný	M12	70	30	18	7,5	6	10	3,85
07161-412X80	ocel	8.8	galvanicky pozinkovaný	M12	80	30	18	7,5	6	10	3,85
07161-412X90	ocel	8.8	galvanicky pozinkovaný	M12	90	30	18	7,5	6	10	3,85
07161-412X100	ocel	8.8	galvanicky pozinkovaný	M12	100	30	18	7,5	6	10	3,85
07161-412X110	ocel	8.8	galvanicky pozinkovaný	M12	110	30	18	7,5	6	10	3,85
07161-412X120	ocel	8.8	galvanicky pozinkovaný	M12	120	30	18	7,5	6	10	3,85
07161-416X30	ocel	8.8	galvanicky pozinkovaný	M16	30	19	24	10	8	14	5,35
07161-416X35	ocel	8.8	galvanicky pozinkovaný	M16	35	24	24	10	8	14	5,35
07161-416X40	ocel	8.8	galvanicky pozinkovaný	M16	40	38	24	10	8	14	5,35
07161-416X45	ocel	8.8	galvanicky pozinkovaný	M16	45	38	24	10	8	14	5,35
07161-416X50	ocel	8.8	galvanicky pozinkovaný	M16	50	38	24	10	8	14	5,35
07161-416X60	ocel	8.8	galvanicky pozinkovaný	M16	60	38	24	10	8	14	5,35
07161-416X70	ocel	8.8	galvanicky pozinkovaný	M16	70	38	24	10	8	14	5,35
07161-416X80	ocel	8.8	galvanicky pozinkovaný	M16	80	38	24	10	8	14	5,35
07161-416X90	ocel	8.8	galvanicky pozinkovaný	M16	90	38	24	10	8	14	5,35
07161-416X100	ocel	8.8	galvanicky pozinkovaný	M16	100	38	24	10	8	14	5,35
07161-416X110	ocel	8.8	galvanicky pozinkovaný	M16	110	38	24	10	8	14	5,35
07161-416X120	ocel	8.8	galvanicky pozinkovaný	M16	120	38	24	10	8	14	5,35
07161-420X40	ocel	8.8	galvanicky pozinkovaný	M20	40	26	30	12	10	17	6,32
07161-420X45	ocel	8.8	galvanicky pozinkovaný	M20	45	26	30	12	10	17	6,32
07161-420X50	ocel	8.8	galvanicky pozinkovaný	M20	50	36	30	12	10	17	6,32
07161-420X60	ocel	8.8	galvanicky pozinkovaný	M20	60	46	30	12	10	17	6,32
07161-420X70	ocel	8.8	galvanicky pozinkovaný	M20	70	46	30	12	10	17	6,32
07161-420X80	ocel	8.8	galvanicky pozinkovaný	M20	80	46	30	12	10	17	6,32
07161-420X90	ocel	8.8	galvanicky pozinkovaný	M20	90	46	30	12	10	17	6,32
07161-420X100	ocel	8.8	galvanicky pozinkovaný	M20	100	46	30	12	10	17	6,32
07161-420X110	ocel	8.8	galvanicky pozinkovaný	M20	110	46	30	12	10	17	6,32
07161-420X120	ocel	8.8	galvanicky pozinkovaný	M20	120	46	30	12	10	17	6,32
07161-306X10	ocel	10.9	bez povrchové úpravy (černá)	M6	10	4,5	10	4	3	5	2,38
07161-306X12	ocel	10.9	bez povrchové úpravy (černá)	M6	12	6,5	10	4	3	5	2,38
07161-306X16	ocel	10.9	bez povrchové úpravy (černá)	M6	16	10,5	10	4	3	5	2,38
07161-306X20	ocel	10.9	bez povrchové úpravy (černá)	M6	20	14,5	10	4	3	5	2,38

## Přehled zboží

Objednací číslo	Materiál základního tělesa	Třída pevnosti	Povrch základního tělesa	D	L	B	DK	K	D1	SW	T
07161-306X25	ocel	10.9	bez povrchové úpravy (černá)	M6	25	19,5	10	4	3	5	2,38
07161-306X30	ocel	10.9	bez povrchové úpravy (černá)	M6	30	18	10	4	3	5	2,38
07161-306X35	ocel	10.9	bez povrchové úpravy (černá)	M6	35	18	10	4	3	5	2,38
07161-306X40	ocel	10.9	bez povrchové úpravy (černá)	M6	40	18	10	4	3	5	2,38
07161-308X16	ocel	10.9	bez povrchové úpravy (černá)	M8	16	9	13	5	4	6	2,88
07161-308X20	ocel	10.9	bez povrchové úpravy (černá)	M8	20	13	13	5	4	6	2,88
07161-308X25	ocel	10.9	bez povrchové úpravy (černá)	M8	25	22	13	5	4	6	2,88
07161-308X30	ocel	10.9	bez povrchové úpravy (černá)	M8	30	22	13	5	4	6	2,88
07161-308X35	ocel	10.9	bez povrchové úpravy (černá)	M8	35	22	13	5	4	6	2,88
07161-308X40	ocel	10.9	bez povrchové úpravy (černá)	M8	40	22	13	5	4	6	2,88
07161-308X45	ocel	10.9	bez povrchové úpravy (černá)	M8	45	22	13	5	4	6	2,88
07161-308X50	ocel	10.9	bez povrchové úpravy (černá)	M8	50	22	13	5	4	6	2,88
07161-308X60	ocel	10.9	bez povrchové úpravy (černá)	M8	60	22	13	5	4	6	2,88
07161-310X20	ocel	10.9	bez povrchové úpravy (černá)	M10	20	12	16	6,5	5	8	3,35
07161-310X25	ocel	10.9	bez povrchové úpravy (černá)	M10	25	17	16	6,5	5	8	3,35
07161-310X30	ocel	10.9	bez povrchové úpravy (černá)	M10	30	22	16	6,5	5	8	3,35
07161-310X35	ocel	10.9	bez povrchové úpravy (černá)	M10	35	27	16	6,5	5	8	3,35
07161-310X40	ocel	10.9	bez povrchové úpravy (černá)	M10	40	26	16	6,5	5	8	3,35
07161-310X45	ocel	10.9	bez povrchové úpravy (černá)	M10	45	26	16	6,5	5	8	3,35
07161-310X50	ocel	10.9	bez povrchové úpravy (černá)	M10	50	26	16	6,5	5	8	3,35
07161-310X60	ocel	10.9	bez povrchové úpravy (černá)	M10	60	26	16	6,5	5	8	3,35
07161-312X25	ocel	10.9	bez povrchové úpravy (černá)	M12	25	15,5	18	7,5	6	10	3,85
07161-312X30	ocel	10.9	bez povrchové úpravy (černá)	M12	30	20,5	18	7,5	6	10	3,85
07161-312X35	ocel	10.9	bez povrchové úpravy (černá)	M12	35	25,5	18	7,5	6	10	3,85
07161-312X40	ocel	10.9	bez povrchové úpravy (černá)	M12	40	30,5	18	7,5	6	10	3,85
07161-312X45	ocel	10.9	bez povrchové úpravy (černá)	M12	45	30	18	7,5	6	10	3,85
07161-312X50	ocel	10.9	bez povrchové úpravy (černá)	M12	50	30	18	7,5	6	10	3,85
07161-312X60	ocel	10.9	bez povrchové úpravy (černá)	M12	60	30	18	7,5	6	10	3,85
07161-316X30	ocel	10.9	bez povrchové úpravy (černá)	M16	30	19	24	10	8	14	5,35
07161-316X35	ocel	10.9	bez povrchové úpravy (černá)	M16	35	24	24	10	8	14	5,35
07161-316X40	ocel	10.9	bez povrchové úpravy (černá)	M16	40	38	24	10	8	14	5,35
07161-316X45	ocel	10.9	bez povrchové úpravy (černá)	M16	45	38	24	10	8	14	5,35
07161-316X50	ocel	10.9	bez povrchové úpravy (černá)	M16	50	38	24	10	8	14	5,35
07161-316X60	ocel	10.9	bez povrchové úpravy (černá)	M16	60	38	24	10	8	14	5,35
07161-316X70	ocel	10.9	bez povrchové úpravy (černá)	M16	70	38	24	10	8	14	5,35
07161-316X80	ocel	10.9	bez povrchové úpravy (černá)	M16	80	38	24	10	8	14	5,35
07161-320X40	ocel	10.9	bez povrchové úpravy (černá)	M20	40	26	30	12	10	17	6,32
07161-320X50	ocel	10.9	bez povrchové úpravy (černá)	M20	50	36	30	12	10	17	6,32
07161-320X60	ocel	10.9	bez povrchové úpravy (černá)	M20	60	46	30	12	10	17	6,32
07161-320X70	ocel	10.9	bez povrchové úpravy (černá)	M20	70	46	30	12	10	17	6,32