

Popis zboží/obrázky produktu



Popis

Materiál:

Ocel nebo nerezová ocel (A 2).

Pojistka závitu LONG-LOK z nylonu.

Provedení:

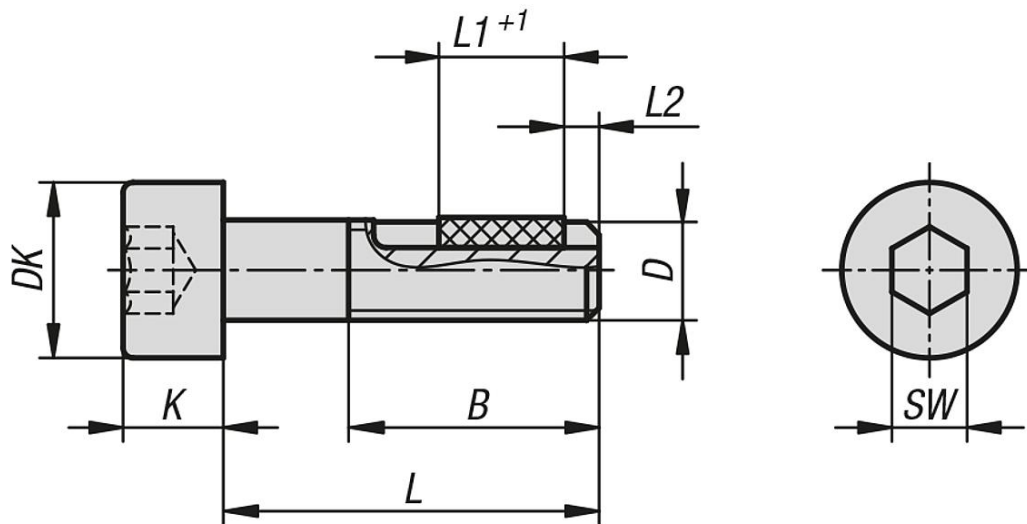
Ocel třídy pevnosti 8.8, černá.

Nerez A 2-70, bez povrchové úpravy.

Odkaz na výkres:

L2 = cca dvě otáčky závitu

Výkresy



Přehled zboží

Objednáací číslo	Materiál	D	L	B	DK	K	L1	SW	Moment zašroubování cca Nm	Moment vyšroubování cca Nm
07160-804X10	ocel	M4	10	-	7	4	5	3	0,15	0,22
07160-804X12	ocel	M4	12	-	7	4	5	3	0,15	0,22
07160-804X16	ocel	M4	16	-	7	4	6	3	0,15	0,22
07160-804X20	ocel	M4	20	-	7	4	7	3	0,15	0,22
07160-804X25	ocel	M4	25	-	7	4	7	3	0,15	0,22
07160-805X10	ocel	M5	10	-	8,5	5	5	4	0,25	0,1
07160-805X12	ocel	M5	12	-	8,5	5	6	4	0,25	0,1
07160-805X16	ocel	M5	16	-	8,5	5	7	4	0,25	0,1
07160-805X20	ocel	M5	20	-	8,5	5	7	4	0,25	0,1
07160-805X25	ocel	M5	25	-	8,5	5	8	4	0,25	0,1
07160-805X30	ocel	M5	30	22	8,5	5	8	4	0,25	0,1
07160-805X40	ocel	M5	40	22	8,5	5	8	4	0,25	0,1
07160-806X10	ocel	M6	10	-	10	6	5	5	0,45	0,25
07160-806X12	ocel	M6	12	-	10	6	6	5	0,45	0,25
07160-806X16	ocel	M6	16	-	10	6	7	5	0,45	0,25
07160-806X20	ocel	M6	20	-	10	6	7	5	0,45	0,25
07160-806X25	ocel	M6	25	-	10	6	8	5	0,45	0,25
07160-806X30	ocel	M6	30	-	10	6	8	5	0,45	0,25
07160-806X35	ocel	M6	35	24	10	6	8	5	0,45	0,25
07160-806X40	ocel	M6	40	24	10	6	8	5	0,45	0,25

Přehled zboží

Objednací číslo	Materiál	D	L	B	DK	K	L1	SW	Moment zašroubování cca Nm	Moment vyšroubování cca Nm
07160-806X45	ocel	M6	45	24	10	6	8	5	0,45	0,25
07160-806X50	ocel	M6	50	24	10	6	8	5	0,45	0,25
07160-808X16	ocel	M8	16	-	13	8	7	6	0,8	0,4
07160-808X20	ocel	M8	20	-	13	8	8	6	0,8	0,4
07160-808X25	ocel	M8	25	-	13	8	8	6	0,8	0,4
07160-808X30	ocel	M8	30	-	13	8	8	6	0,8	0,4
07160-808X35	ocel	M8	35	-	13	8	10	6	0,8	0,4
07160-808X40	ocel	M8	40	28	13	8	10	6	0,8	0,4
07160-808X45	ocel	M8	45	28	13	8	10	6	0,8	0,4
07160-810X25	ocel	M10	25	-	16	10	10	8	1,7	0,9
07160-810X30	ocel	M10	30	-	16	10	10	8	1,7	0,9
07160-810X40	ocel	M10	40	-	16	10	12	8	1,7	0,9
07160-810X50	ocel	M10	50	32	16	10	12	8	1,7	0,9
07160-812X30	ocel	M12	30	-	18	12	10	10	1,8	0,9
07160-812X40	ocel	M12	40	-	18	12	12	10	1,8	0,9
07160-812X50	ocel	M12	50	-	18	12	12	10	1,8	0,9
07160-904X10	nerezová ocel	M4	10	-	7	4	5	3	0,15	0,22
07160-904X12	nerezová ocel	M4	12	-	7	4	5	3	0,15	0,22
07160-904X16	nerezová ocel	M4	16	-	7	4	6	3	0,15	0,22
07160-904X20	nerezová ocel	M4	20	-	7	4	7	3	0,15	0,22
07160-904X25	nerezová ocel	M4	25	-	7	4	7	3	0,15	0,22
07160-905X10	nerezová ocel	M5	10	-	8,5	5	5	4	0,25	0,1
07160-905X12	nerezová ocel	M5	12	-	8,5	5	6	4	0,25	0,1
07160-905X16	nerezová ocel	M5	16	-	8,5	5	7	4	0,25	0,1
07160-905X20	nerezová ocel	M5	20	-	8,5	5	7	4	0,25	0,1
07160-905X25	nerezová ocel	M5	25	-	8,5	5	8	4	0,25	0,1
07160-905X30	nerezová ocel	M5	30	22	8,5	5	8	4	0,25	0,1
07160-905X40	nerezová ocel	M5	40	22	8,5	5	8	4	0,25	0,1
07160-906X10	nerezová ocel	M6	10	-	10	6	5	5	0,45	0,25
07160-906X12	nerezová ocel	M6	12	-	10	6	6	5	0,45	0,25
07160-906X16	nerezová ocel	M6	16	-	10	6	7	5	0,45	0,25
07160-906X20	nerezová ocel	M6	20	-	10	6	7	5	0,45	0,25
07160-906X25	nerezová ocel	M6	25	-	10	6	8	5	0,45	0,25
07160-906X30	nerezová ocel	M6	30	-	10	6	8	5	0,45	0,25
07160-906X35	nerezová ocel	M6	35	24	10	6	8	5	0,45	0,25
07160-906X40	nerezová ocel	M6	40	24	10	6	8	5	0,45	0,25
07160-906X45	nerezová ocel	M6	45	24	10	6	8	5	0,45	0,25
07160-906X50	nerezová ocel	M6	50	24	10	6	8	5	0,45	0,25
07160-908X16	nerezová ocel	M8	16	-	13	8	7	6	0,8	0,4
07160-908X20	nerezová ocel	M8	20	-	13	8	8	6	0,8	0,4
07160-908X25	nerezová ocel	M8	25	-	13	8	8	6	0,8	0,4
07160-908X30	nerezová ocel	M8	30	-	13	8	8	6	0,8	0,4
07160-908X35	nerezová ocel	M8	35	-	13	8	10	6	0,8	0,4
07160-908X40	nerezová ocel	M8	40	28	13	8	10	6	0,8	0,4
07160-908X45	nerezová ocel	M8	45	28	13	8	10	6	0,8	0,4
07160-910X25	nerezová ocel	M10	25	-	16	10	10	8	1,7	0,9
07160-910X30	nerezová ocel	M10	30	-	16	10	10	8	1,7	0,9
07160-910X40	nerezová ocel	M10	40	-	16	10	12	8	1,7	0,9
07160-910X50	nerezová ocel	M10	50	32	16	10	12	8	1,7	0,9
07160-912X30	nerezová ocel	M12	30	-	18	12	10	10	1,8	0,9
07160-912X40	nerezová ocel	M12	40	-	18	12	12	10	1,8	0,9
07160-912X50	nerezová ocel	M12	50	-	18	12	12	10	1,8	0,9