

## Popis zboží/obrázky produktu



## Popis

## Materiál:

Ocel.

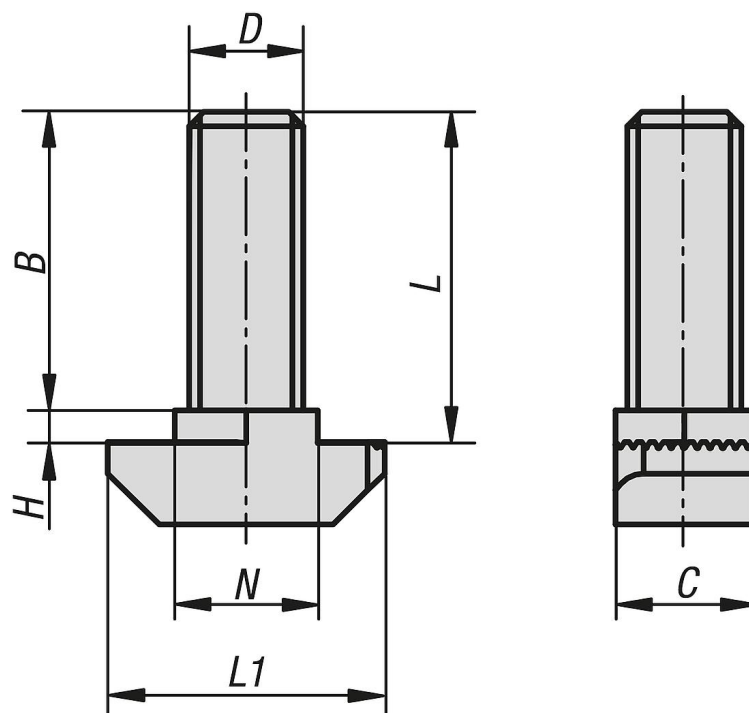
## Provedení:

Pozinkováno.

## Upozornění:

Univerzální upevňovací prvek. Šroub s kladivovou hlavou se otočí do profilové drážky a může se tak dodatečně vkládat i do stávajících systémů. Vroubkování naruší eloxovanou vrstvu a vytvoří tak bezpečné, elektricky vodivé spojení.

## Výkresy



## Přehled zboží

Objednáací číslo	Typ	Šířka drážky	B	C	D	H	L	L1	N
07094-0806015X16	B	8	14,5	7,7	M6	1,5	16	16	7,7

## Přehled zboží

Objednací číslo	Typ	Šířka drážky	B	C	D	H	L	L1	N
07094-0806015X20	B	8	18,5	7,7	M6	1,5	20	16	7,7
07094-0806015X25	B	8	23,5	7,7	M6	1,5	25	16	7,7
07094-1008030X20	B	10	17	8,5	M8	3	20	19	9,7
07094-1008030X25	B	10	22	8,5	M8	3	25	19	9,7
07094-1008030X30	B	10	27	8,5	M8	3	30	19	9,7
07094-1008030X40	B	10	37	8,5	M8	3	40	19	9,7
07094-1008030X60	B	10	57	8,5	M8	3	60	19	9,7