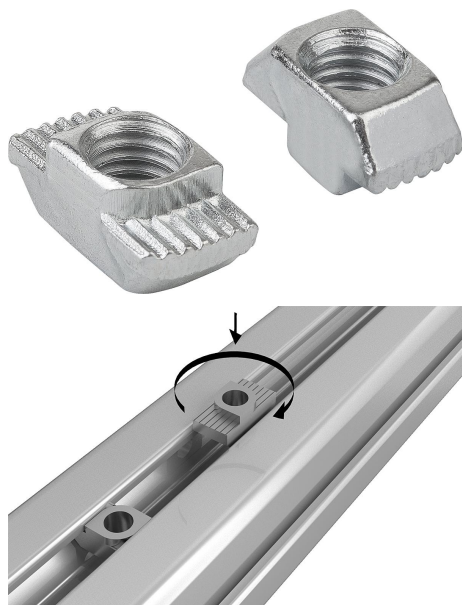


Popis zboží/obrázky produktu



Popis

Materiál:

Ocel.

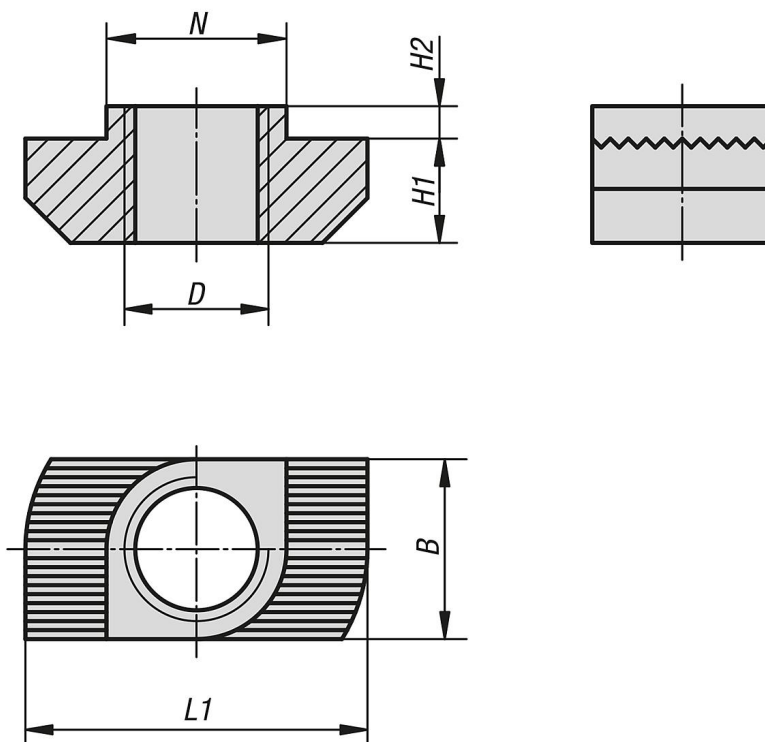
Provedení:

Pozinkováno.

Upozornění:

Univerzální upevňovací prvek. Klavivová matice se otočí do profilové drážky a může se tak dodatečně vkládat i do stávajících systémů. Vrubkování naruší eloxovanou vrstvu a vytvoří tak bezpečné, elektricky vodivé spojení.

Výkresy



Přehled zboží

Objednací číslo	Typ	Šířka drážky	B	D	H1	H2	L1	N
07090-0804015	B	8	7,7	M4	4,5	1,5	16	7,7
07090-0805015	B	8	7,7	M5	4,5	1,5	16	7,7
07090-0806015	B	8	7,7	M6	4,5	1,5	16	7,7
07090-1004030	B	10	9,7	M4	5,8	3	19	9,7
07090-1005017	-	10	9,7	M5	5,8	1,5	19	9,7
07090-1005030	B	10	9,7	M5	5,8	3	19	9,7

Přehled zboží

Objednací číslo	Typ	Šířka drážky	B	D	H1	H2	L1	N
07090-1006017	-	10	9,7	M6	5,8	1,5	19	9,7
07090-1006030	B	10	9,7	M6	5,8	3	19	9,7
07090-1008017	-	10	9,7	M8	5,8	1,5	19	9,7
07090-1008030	B	10	9,7	M8	5,8	3	19	9,7