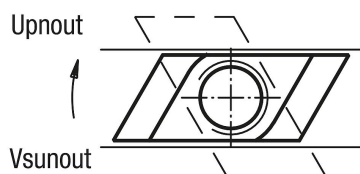


## Popis zboží/obrázky produktu



## Popis

## Materiál:

Zušlechtnutá ocel.

## Provedení:

Kaleno na 8 a bryněrováno.

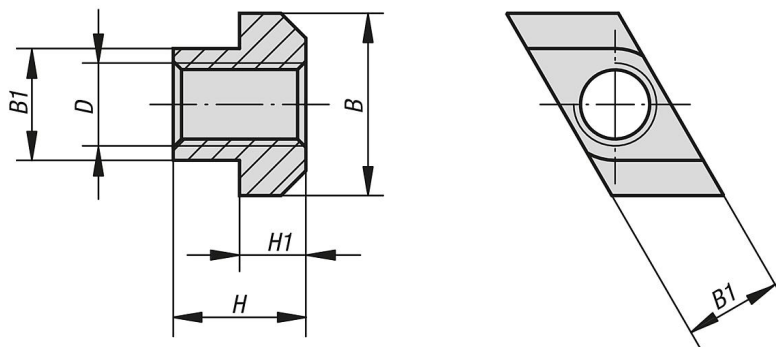
## Upozornění:

Výhoda kosodélníkových matic pro T-drážky spočívá v tom, že je lze nasadit shora. Jsou zvláště praktické u dlouhých T-drážek nebo když obsazení stolu stroje nedovoluje zavádění upínacích šroubů nebo matic pro T drážky ze strany.

## Použití:

Nasadit shora, otočit v souladu s dorazem v drážce.

## Výkresy



## Přehled zboží

Objednací číslo	Šířka drážky	B	B1	D	H	H1
07080-105	6	10	5,6	M5	8	4
07080-106	8	13	7,6	M6	10	6
07080-108	10	15	9,7	M8	12	6
07080-110	12	18	11,7	M10	14	7
07080-210	14	22	13,5	M10	16	8
07080-310	18	28	17,5	M10	20	10
07080-112	14	22	13,7	M12	16	8
07080-114	16	25	15,7	M14	18	9
07080-116	18	28	17,7	M16	20	10
07080-216	20	32	19,7	M16	24	12
07080-316	22	35	21,5	M16	28	14
07080-416	28	44	27,5	M16	36	18
07080-118	20	32	19,7	M18	24	12
07080-120	22	35	21,7	M20	28	14
07080-124	28	44	27,7	M24	36	18
07080-130	36	54	35,6	M30	44	22
07080-136	42	65	41,5	M36	52	26

