

## Popis zboží/obrázky produktu



## Popis

## Materiál:

Ocel.

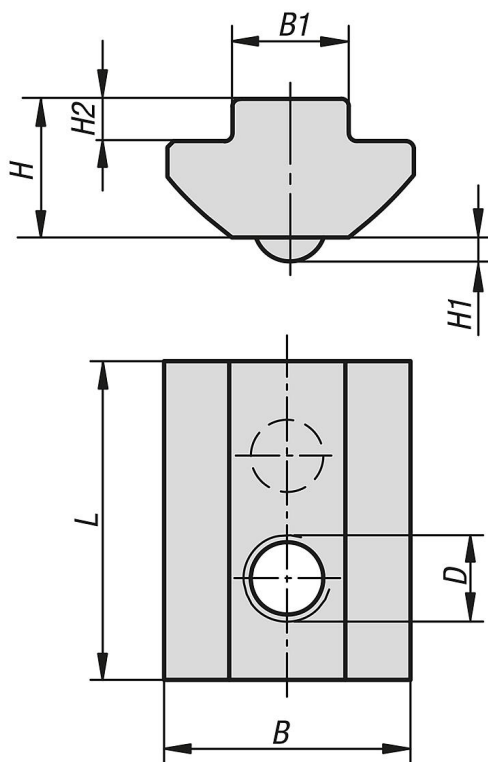
## Provedení:

Pozinkováno.

## Upozornění:

Vhodné pro vysoce namáhané spoje. Vzhledem k tomu, že kámen do drážky je přizpůsoben tvaru drážky profilu, jsou síly výhodně vedeny na profil. Díky vysoké celkové konstrukční výšce se používá i více otoček závitů. Kámen do drážky pak lze vsunout do drážky pouze z čelní strany profilu. Díky kuličce s pružinovým uložením je možná fixace kamene do drážky na každém libovolném místě v profilové drážce.

## Výkresy



## Přehled zboží

Objednáací číslo	Šířka drážky	B	B1	D	H	H1	H2	L
07075-0804	8	17	8	M4	9,6	1,65	2,9	22
07075-0805	8	17	8	M5	9,6	1,65	2,9	22
07075-0806	8	17	8	M6	9,6	1,65	2,9	22
07075-0808	8	17	8	M8	9,6	1,65	2,9	22

