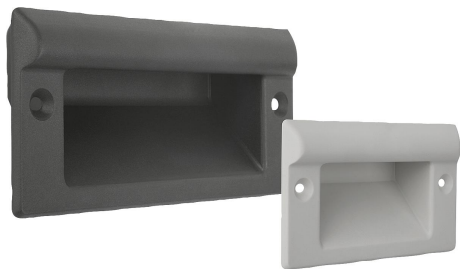


Popis zboží/obrázky produktu

**Popis****Materiál:**

Termoplast zesílený skelnými kuličkami.

Provedení:

Polomatná černá nebo světle šedá.

Upozornění:

Tato misková madla s ergonomickým tvarem jsou vhodná pro tloušťky stěn 1-5 mm.

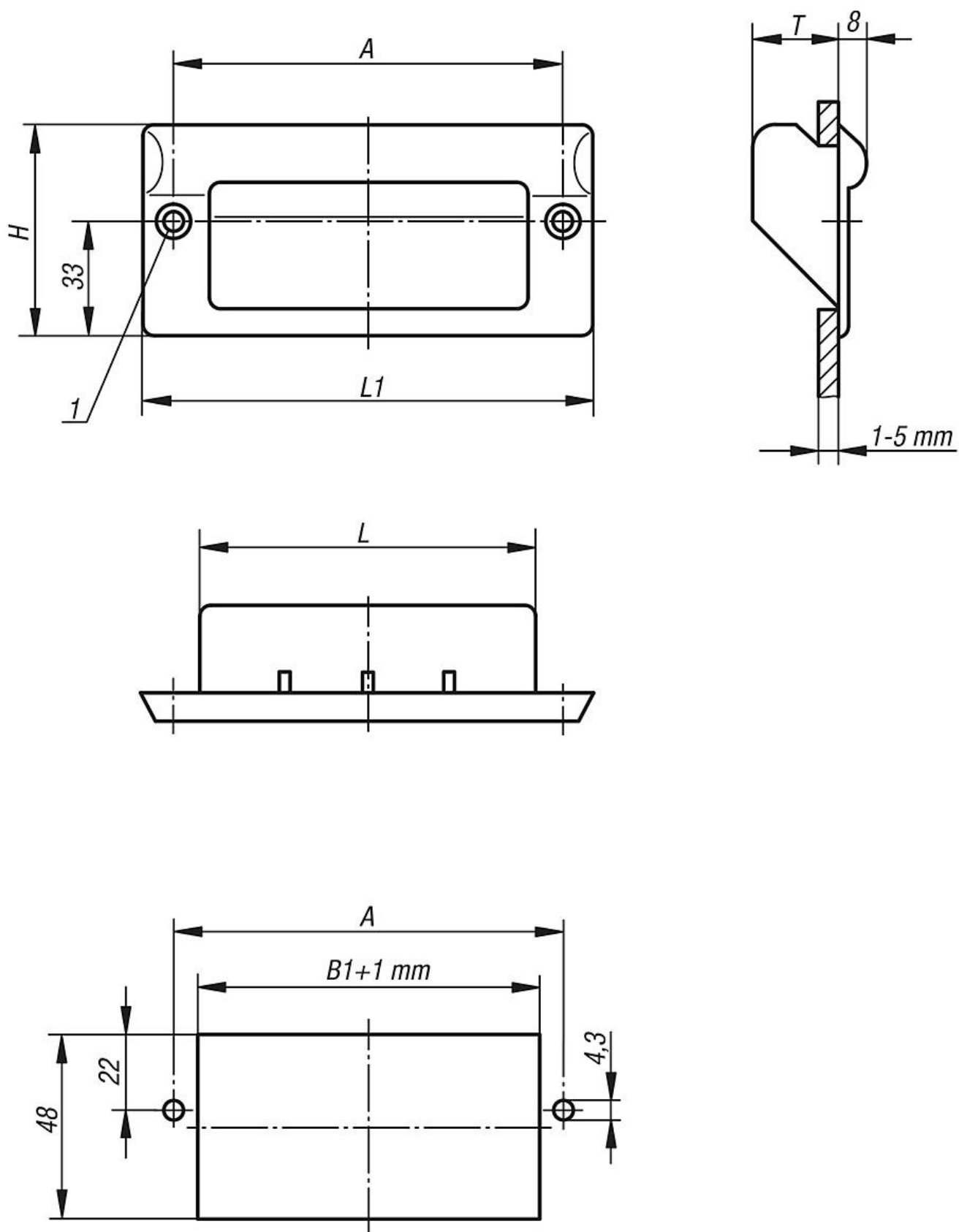
Montáž:

Madlo se vsadí do výseku stěny tělesa a poté se na čelní straně upevní dvěma zápusťnými šrouby (nejsou součástí dodávky).

Odkaz na výkres:

1) pro zápusťné šrouby M4

Výkresy



Přehled zboží

Objednací číslo	Barva základního tělesa	A	H	L	L1	T	Nosná síla N
06965-1082041	černá	82	61	67	100	25	1000
06965-1112041	černá	112	61	97	130	25	1000
06965-1082042	světle šedá RAL 7035	82	61	67	100	25	1000
06965-1112042	světle šedá RAL 7035	112	61	97	130	25	1000