

## Popis zboží/obrázky produktu

**Popis****Materiál:**

Z tlakově litého hliníku.

**Provedení:**

Bočnice i vyklápěcí madlo černě nebo světle šedě komaxitováno, polomatné.

**Upozornění:**

Misková madla sklopná lze díky jejich modernímu tvaru použít všude tam, kde jsou požadována solidní a tvarově vkusná madla.

Misková madla sklopná mají v provedení A pro klidovou a pracovní polohu západku. U miskových madel sklopných v provedení B se madlo po použití samočinně vrátí do své klidové polohy.

**Montáž:**

Jsou-li montážní otvory stejné, lze misková madla sklopná namontovat před nebo za stěnu skříně.

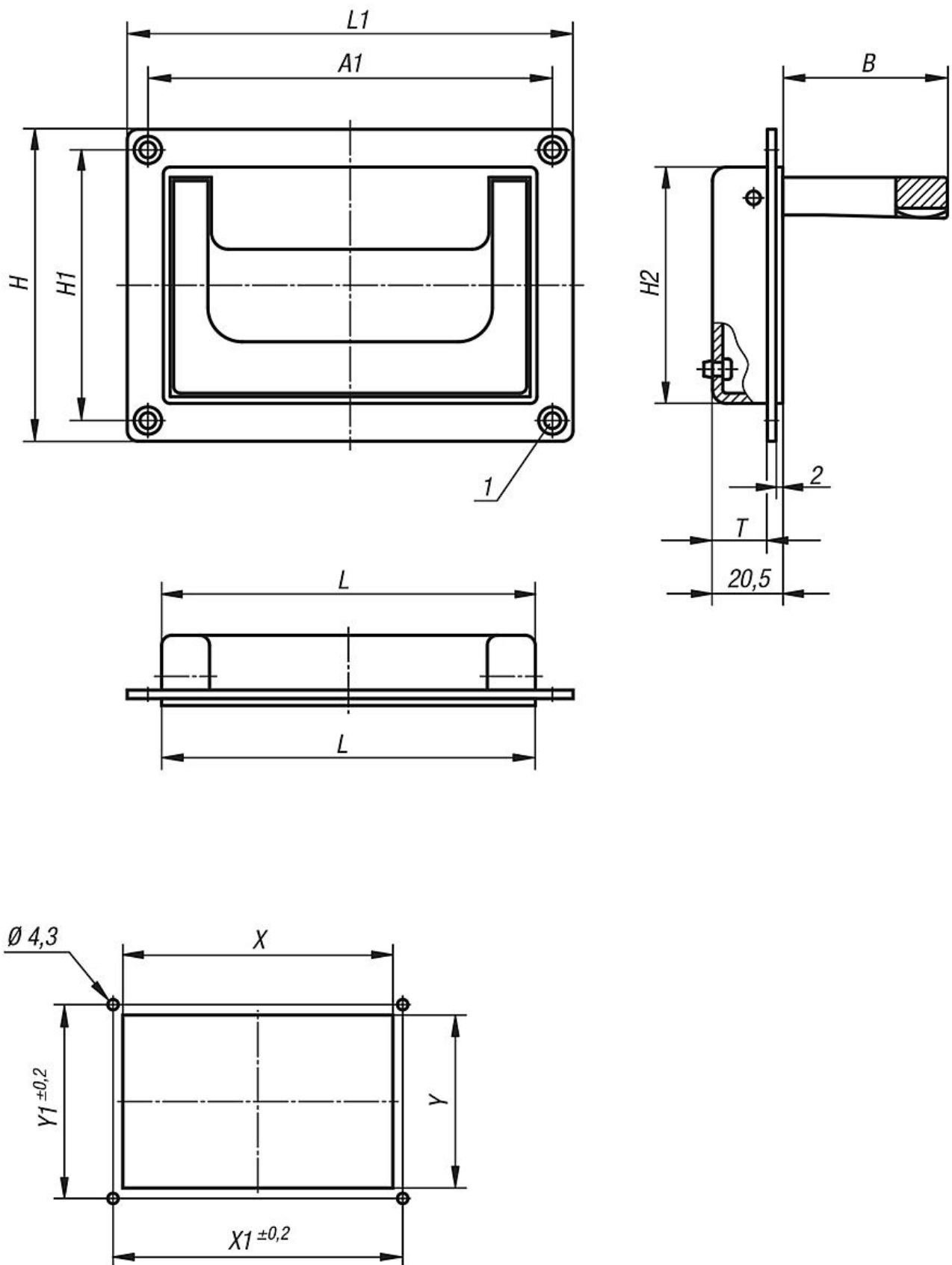
**Odkaz na výkres:**

Provedení A se zaskočením úchytky v pracovní a klidové poloze.

Provedení B samostatné zpětné zaklopení rukojeti v klidové poloze.

1) pro zápusťné šrouby M4

## Výkresy



## Přehled zboží

Objednací číslo	Provedení	Specifikace	Barva základního tělesa	A1	B	H	H1	H2	L	L1	T	X	X1	Y	Y1	Nosná síla N
06962-07911811	A	šroubovatelný	černá	118	48	91	79	69	109	130	16	110	118	70,5	79	500
06962-05018411	A	šroubovatelný	černá	184	51	80	50	72	170	200	16	171	184	73	50	500
06962-07911812	A	šroubovatelný	světle šedá RAL 7035	118	48	91	79	69	109	130	16	110	118	70,5	79	500
06962-05018412	A	šroubovatelný	světle šedá RAL 7035	184	51	80	50	72	170	200	16	171	184	73	50	500
06962-07911821	B	šroubovatelný	černá	118	48	91	79	69	109	130	16	110	118	70,5	79	500
06962-05018421	B	šroubovatelný	černá	184	51	80	50	72	170	200	16	171	184	73	50	500
06962-07911822	B	šroubovatelný	světle šedá RAL 7035	118	48	91	79	69	109	130	16	110	118	70,5	79	500
06962-05018422	B	šroubovatelný	světle šedá RAL 7035	184	51	80	50	72	170	200	16	171	184	73	50	500