

Popis zboží/obrázky produktu

**Popis****Materiál:**

Misková madla z hliníkového profilu.

Boční lišty z polyamidu.

Provedení A - upevnění gumovou lištou.

Provedení B - upevnění dvěma ocelovými šrouby se zápustnou hlavou.

Provedení:

Misková madla otryskaná, satinovaná a černě nebo přírodně eloxovaná. Gumový profil černý. Upevňovací šrouby pozinkované.

Upozornění:

Madla tvaru A lze používat bez přišroubování pro síly plechu od 1 do 2,5 mm. Dva pryžové profily přitom zajišťují absolutně bezpečné uchycení.

Madla tvaru B lze alternativně zvenčí upevnit dvěma šrouby se zápustnou hlavou.

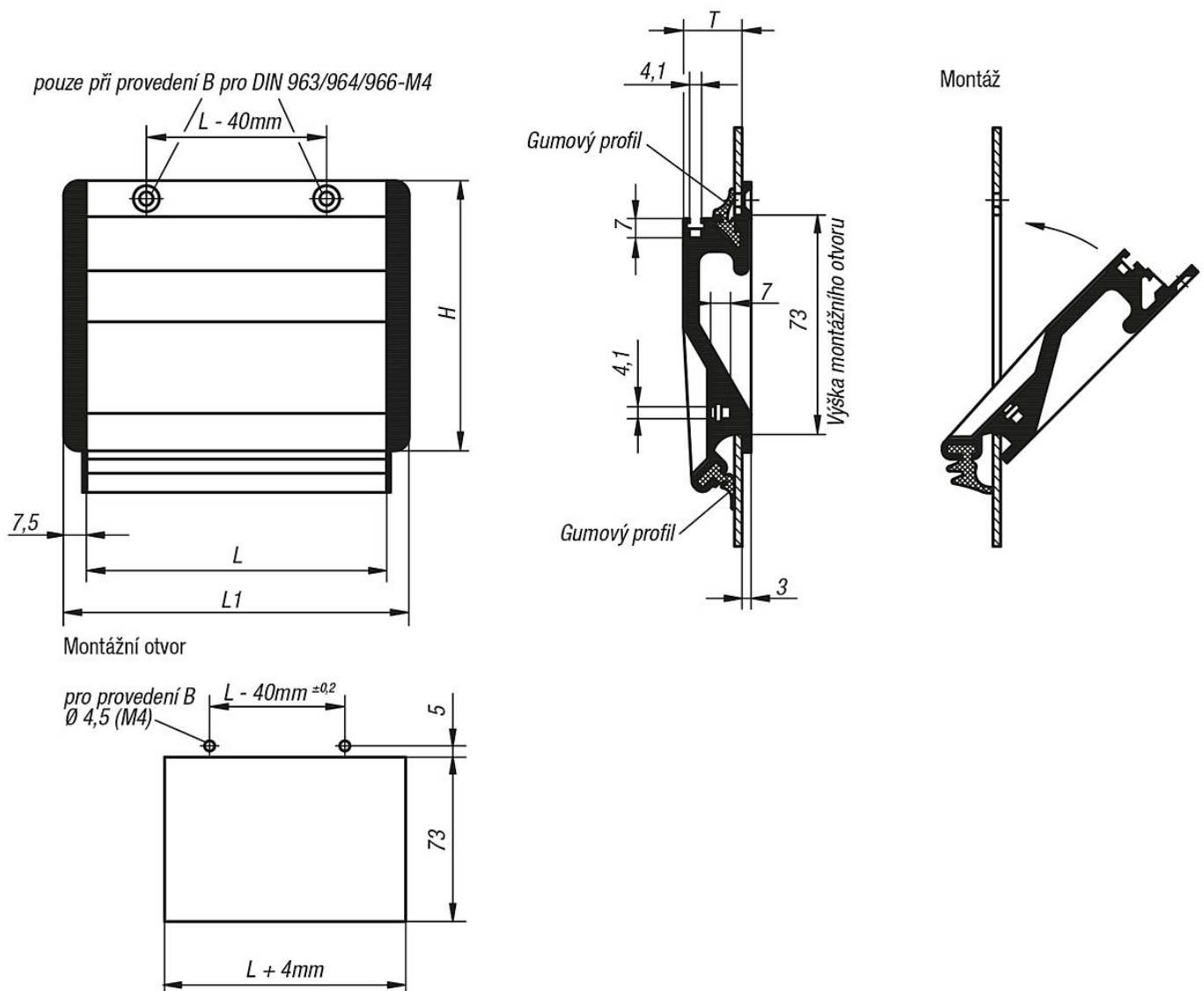
Dvě křížové drážky pro šrouby M4, které jsou vůči sobě pootočené o 90°, umožňují ukostření a mohou sloužit jako pomoc při montáži doplňkových dílů.

Montáž:

Po nasunutí spodní gumové lišty zaklapneme obě boční krytky k miskovému madlu. Poté je třeba pod úhlem 45° zastrčit madlo přes spodní okraj montážního otvoru a přitlačit ho proti stěně krytu.

V závislosti na typu provedení se nyní vtlačí druhý pryžový profil do horní drážky nebo se upevnění provede pomocí dvou šroubů se zápustnou hlavou.

Výkresy



Přehled zboží

Objednací číslo černě eloxováno	Objednací číslo přírodně eloxováno	Provedení	Specifikace	H	L	L1	T	Montážní otvor	Nosná síla N
06960-10011	06960-10013	A	zásuvné	90	100	115	19,5	104 x 73	500
06960-11811	06960-11813	A	zásuvné	90	118	133	19,5	122 x 73	500
06960-16711	06960-16713	A	zásuvné	90	167	182	19,5	171 x 73	500
06960-10021	06960-10023	B	šroubovatelný	90	100	115	19,5	104 x 73	500
06960-11821	06960-11823	B	šroubovatelný	90	118	133	19,5	122 x 73	500
06960-16721	06960-16723	B	šroubovatelný	90	167	182	19,5	171 x 73	500