

Popis zboží/obrázky produktu

**Popis****Materiál:**

Termoplast zesílený skelnými kuličkami.
Upevňovací materiál 1.4301.

Provedení:

Matně černé, jemně strukturované.

Upozornění:

Třmenová madla lze využít pro jednostranné upevnění. Jsou kromě toho tvarově stálá a snášejí vysoké namáhání.

Součástí dodávky jsou upevňovací šrouby, matice a podložky, stejně jako upínací plíšky coby doplňkové zajištění proti protočení.

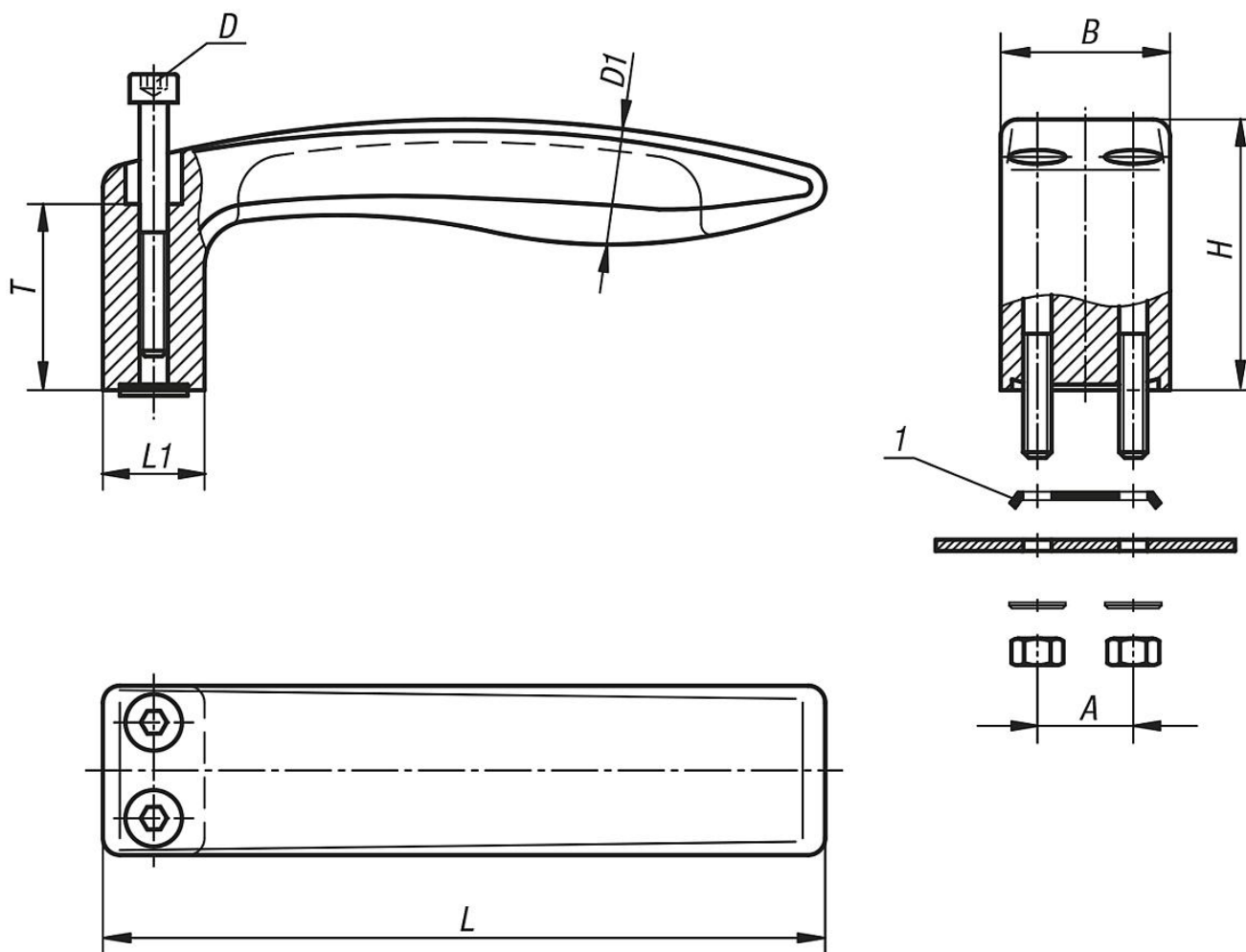
Montáž:

Ze strany obsluhy.

Odkaz na výkres:

1) Upínací plíšek

Výkresy



Přehled zboží

Objednací číslo	A	B	D	D1	H	L	L1	T	Nosná síla N
06959-12805	17	30	M5x45	20	48	128	18	33	800
06959-15606	20	36	M6x55	24	58	156	22	40	1000