

Popis zboží/obrázky produktu



Popis

Materiál:

Hliníkový profil EN AW-6060.

Provedení:

Hliníkový profil matově eloxovaný.

Upozornění:

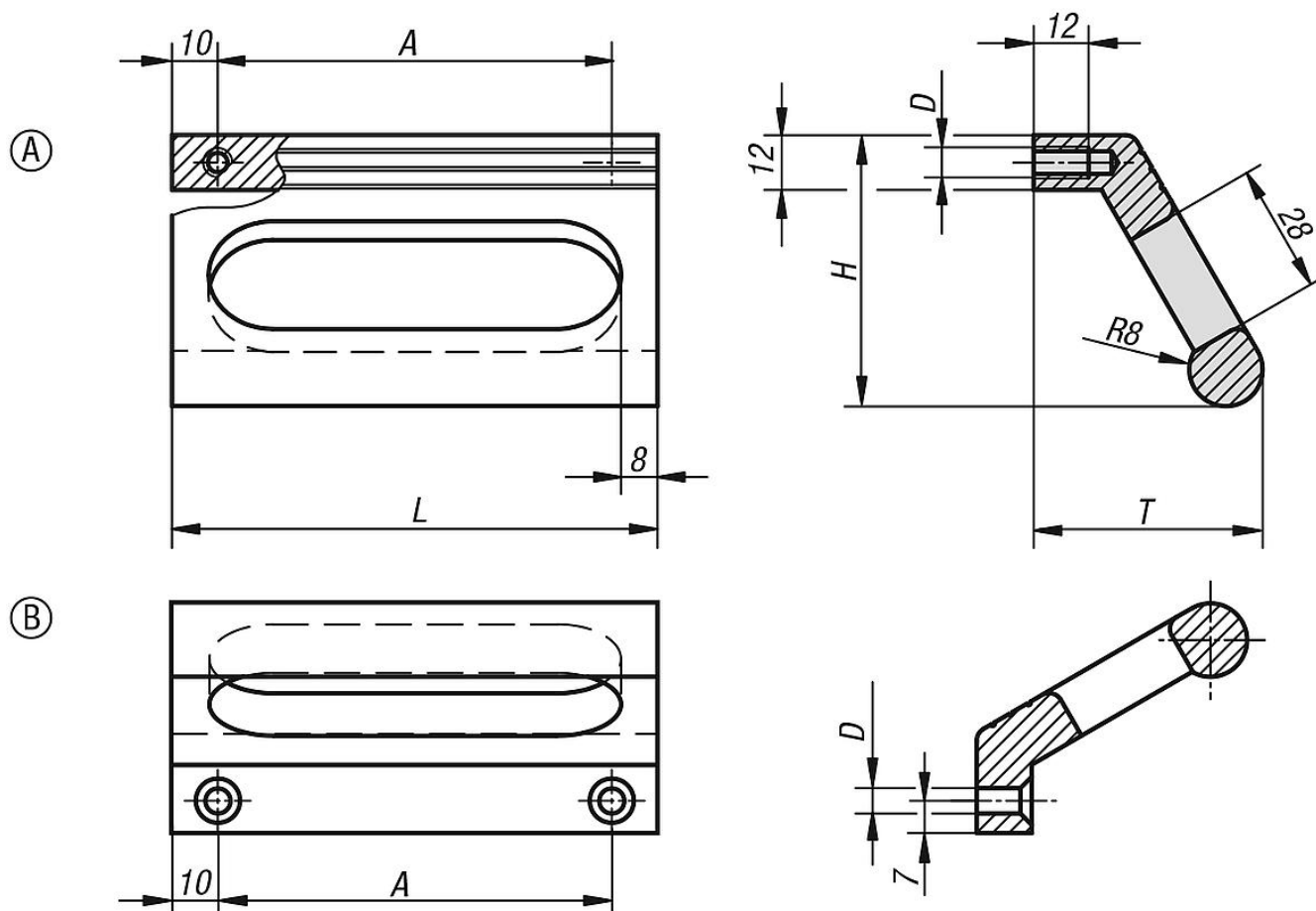
Profilovaná madla jsou dodávána s vnitřním závitem M6 nebo s průchozím otvorem pro šroub M5 pro boční montáž.

Montáž:

Provedení A ze zadní strany.

Provedení B ze strany obsluhy.

Výkresy



Přehled zboží

Objednací číslo	Provedení	Barva základního tělesa	A	D	H	L	T	Nosná síla N
06952-086061	A	černě eloxováno	86	M6	59	106	50	500
06952-100061	A	černě eloxováno	100	M6	59	120	50	500
06952-120061	A	černě eloxováno	120	M6	59	140	50	500
06952-086063	A	přírodně eloxováno	86	M6	59	106	50	500

Přehled zboží

Objednací číslo	Provedení	Barva základního tělesa	A	D	H	L	T	Nosná síla N
06952-100063	A	přírodně eloxováno	100	M6	59	120	50	500
06952-120063	A	přírodně eloxováno	120	M6	59	140	50	500
06952-086051	B	černě eloxováno	86	5,5	59	106	50	500
06952-100051	B	černě eloxováno	100	5,5	59	120	50	500
06952-120051	B	černě eloxováno	120	5,5	59	140	50	500
06952-086053	B	přírodně eloxováno	86	5,5	59	106	50	500
06952-100053	B	přírodně eloxováno	100	5,5	59	120	50	500
06952-120053	B	přírodně eloxováno	120	5,5	59	140	50	500