

Popis zboží/obrázky produktu



Popis

Materiál:

Trbka rukojeti EN AW-6060.
Přidržené prvky EN AW-6063.
Krytky z termoplastu.
Závitový kolík ISO 4766-14H.

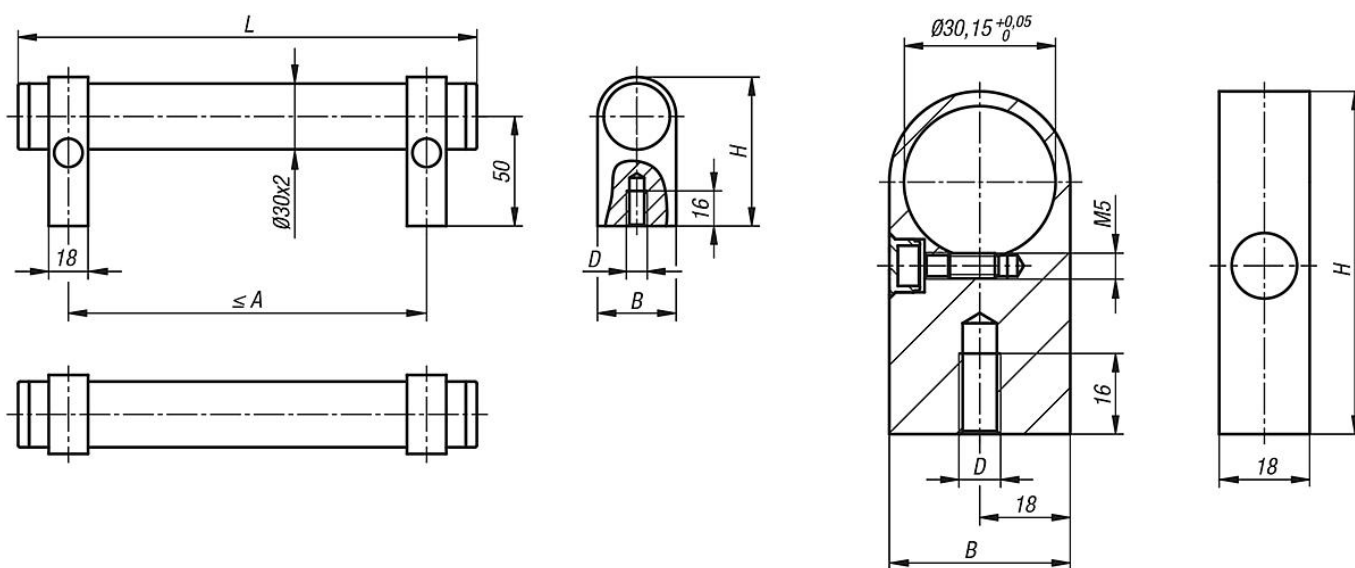
Provedení:

Trubka rukojeti v přírodním barevném provedení, černě eloxována.
Přidržené prvky v přírodním barevném provedení nebo černě eloxovány.
Koncovky (trubky rukojeti) černé.
Krytky (přidržený prvek) světle šedé nebo černé.

Upozornění:

Trubková madla nastavitelná se dodávají nesmontovaná.
Rozteč os lze u trubkových madel stanovit volně.
Doporučenou maximální rozteč najdete v tabulce pod A max.
U velkých délek madel nebo velkých zatížení lze vložit dodatečné přidržené prvky.
Přidržené prvky se dodávají nesmontované.

Výkresy



Přehled zboží

Trubková madla nastavitelná

Objednáací číslo	Barva základního tělesa	Barva komponentu	A max.	B	D	H	L	Nosná síla N
06947-2503011	přírodně eloxováno	přírodně eloxováno	220	36	M8	68	250	1000
06947-3003011	přírodně eloxováno	přírodně eloxováno	270	36	M8	68	300	1000
06947-4003011	přírodně eloxováno	přírodně eloxováno	370	36	M8	68	400	1000
06947-5003011	přírodně eloxováno	přírodně eloxováno	470	36	M8	68	500	1000
06947-6003011	přírodně eloxováno	přírodně eloxováno	570	36	M8	68	600	1000
06947-2503012	přírodně eloxováno	černě eloxováno	220	36	M8	68	250	1000
06947-3003012	přírodně eloxováno	černě eloxováno	270	36	M8	68	300	1000
06947-4003012	přírodně eloxováno	černě eloxováno	370	36	M8	68	400	1000
06947-5003012	přírodně eloxováno	černě eloxováno	470	36	M8	68	500	1000
06947-6003012	přírodně eloxováno	černě eloxováno	570	36	M8	68	600	1000

Přehled zboží

Přídržné prvky ocelové

Objednací číslo	Barva základního tělesa	B	D	H
06947-08301	přírodně eloxováno	36	M8	68
06947-08302	černě eloxováno	36	M8	68