

## Popis zboží/obrázky produktu



## Popis

## Materiál:

Kulatý ocelový profil.

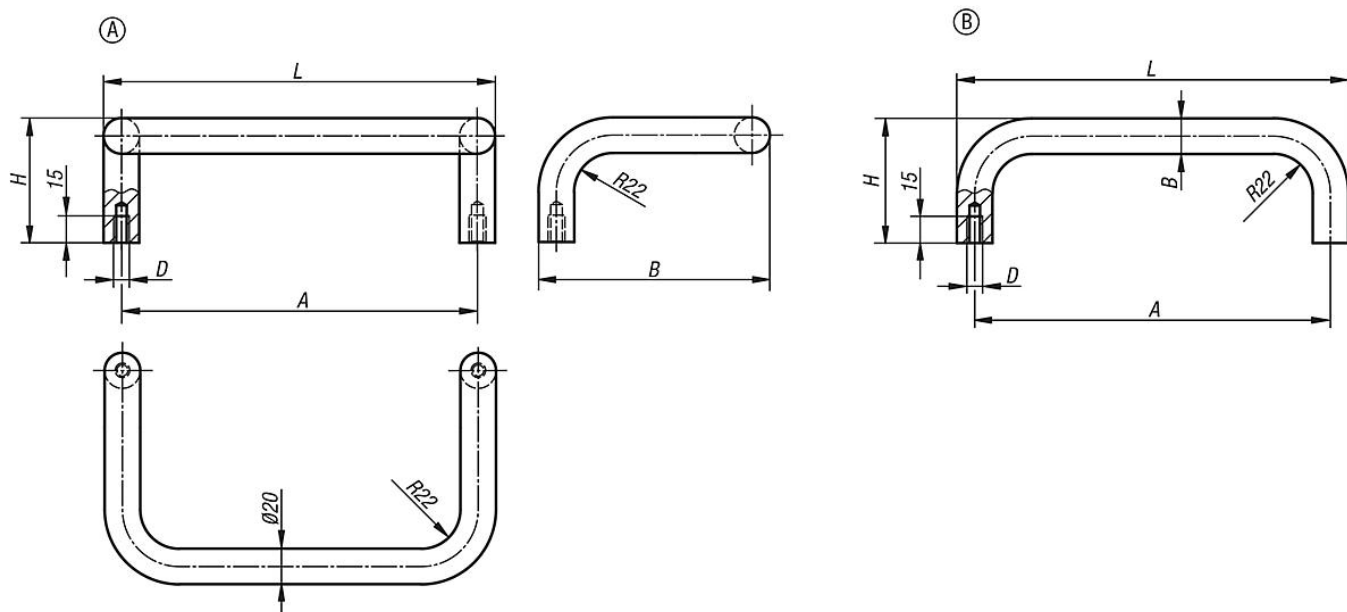
## Provedení:

Broušeno, kartáčováno a matově pochromováno nebo komaxitováno jemně strukturovanou barvou.

## Upozornění:

Dodáváme v provedení přímém nebo úhlovém.

## Výkresy



## Přehled zboží

Objednací číslo	Provedení	Barva základního tělesa	A	B	D	H	L	Nosná síla N
06946-200081	A	matně pochromované	200	130	M8	70	220	1000
06946-350081	A	matně pochromované	350	130	M8	70	370	1000
06946-200082	A	černě komaxitováno	200	130	M8	70	220	1000
06946-350082	A	černě komaxitováno	350	130	M8	70	370	1000
06946-200083	B	matně pochromované	200	20	M8	70	220	1000
06946-250083	B	matně pochromované	250	20	M8	70	270	1000
06946-300083	B	matně pochromované	300	20	M8	70	320	1000
06946-350083	B	matně pochromované	350	20	M8	70	370	1000
06946-200084	B	černě komaxitováno	200	20	M8	70	220	1000
06946-250084	B	černě komaxitováno	250	20	M8	70	270	1000
06946-300084	B	černě komaxitováno	300	20	M8	70	320	1000
06946-350084	B	černě komaxitováno	350	20	M8	70	370	1000

