

Popis zboží/obrázky produktu



Popis

Materiál:

Patky ramena z vyztuženého termoplastu.
Spojovací trubka nerezová ocel 1.4301, vložky ušlechtilá ocel 1.4305.

Provedení:

Patky ramena s jemnou strukturou, černé.
Spojovací ramena jemně vybroušena.
Vložky jemně vysoustruženy.

Upozornění:

Přesného usazení ramena na umělohmotný čep je dosaženo díky rozpěrným vložkám.

Použití O-kroužku zabraňuje vniknutí stříkající vody.

Různé způsoby uchycení umožňují montáž z čelní i zadní strany i oboustrannou montáž.

Materiál upevňovacích dílů k madlům s vybráním pro šroub je z nerezové oceli.
Madla se závitovou vložkou se dodávají bez šroubů.

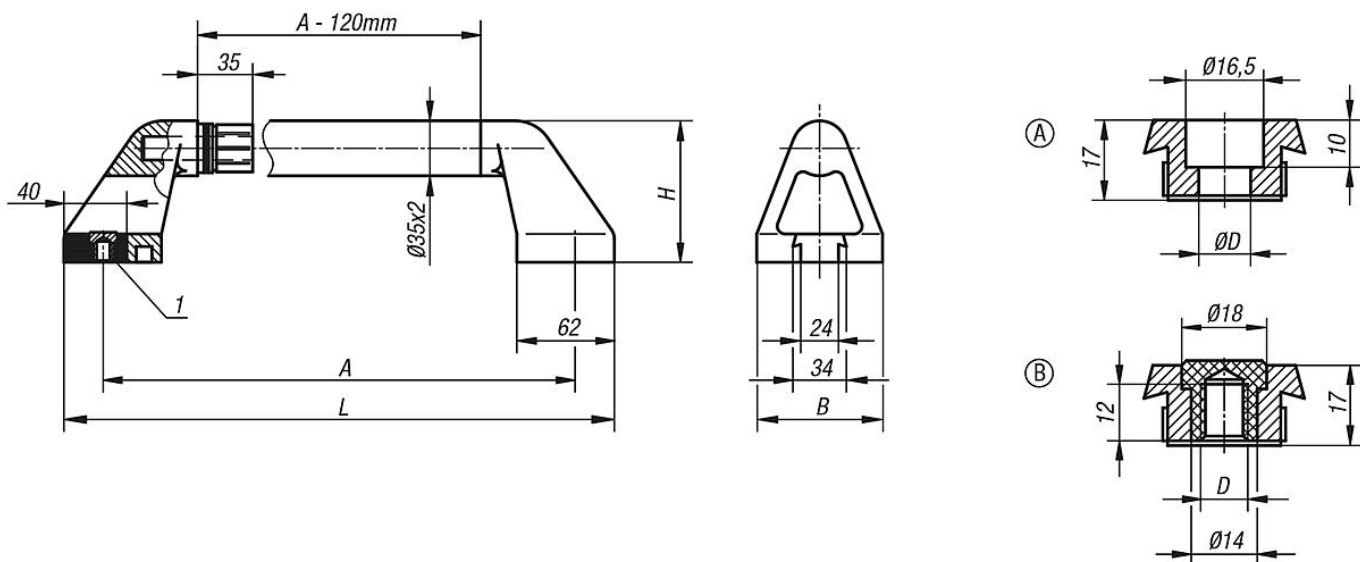
Odkaz na výkres:

Provedení A: s vybráním pro šroub

Provedení B: závitová vložka

1) Nástavec hlavy šroubu (A), popř. závitová vložka (B).

Výkresy



Přehled zboží

Objednací číslo	Provedení	A	B	D	H	L	Nosná síla N
06942-300101	A	300	80	11	90	350	1000
06942-350101	A	350	80	11	90	400	1000
06942-400101	A	400	80	11	90	450	1000
06942-500101	A	500	80	11	90	550	1000
06942-600101	A	600	80	11	90	650	1000
06942-300102	B	300	80	M10	90	350	1000
06942-350102	B	350	80	M10	90	400	1000
06942-400102	B	400	80	M10	90	450	1000

Přehled zboží

Objednací číslo	Provedení	A	B	D	H	L	Nosná síla N
06942-500102	B	500	80	M10	90	550	1000
06942-600102	B	600	80	M10	90	650	1000