

Popis zboží/obrázky produktu



Popis

Materiál:

Držáky ramena a koncové krytky z vyztuženého polyamidu.
Spojovací trubka z aluminia EN AW-6060.

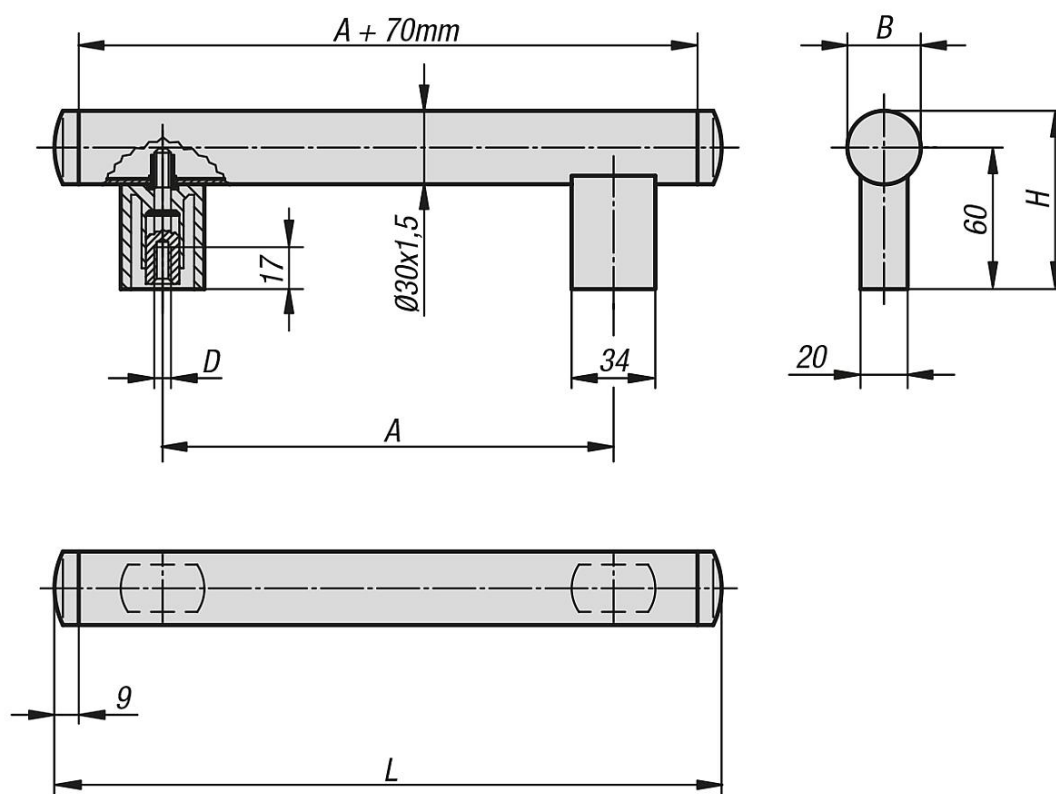
Provedení:

Spojovací rameno jemně broušeno a černě, resp. přírodně eloxováno.
Držáky ramena a koncové krytky polomatně černé s jemně strukturovaným povrchem.

Upozornění:

Pevného spojení držáků ramene s vlastním ramenem je dosaženo použitím jednostranné nýtovací matice.

Výkresy



Přehled zboží

Objednáací číslo	Barva základního tělesa	A	B	D	H	L	Nosná síla N
06940-200061	černě eloxováno	200	30	M6	75	288	800
06940-250061	černě eloxováno	250	30	M6	75	338	800
06940-300061	černě eloxováno	300	30	M6	75	388	800
06940-400061	černě eloxováno	400	30	M6	75	488	800
06940-500061	černě eloxováno	500	30	M6	75	588	800
06940-200063	přírodně eloxováno	200	30	M6	75	288	800
06940-250063	přírodně eloxováno	250	30	M6	75	338	800
06940-300063	přírodně eloxováno	300	30	M6	75	388	800
06940-400063	přírodně eloxováno	400	30	M6	75	488	800
06940-500063	přírodně eloxováno	500	30	M6	75	588	800

