

## Popis zboží/obrázky produktu



## Popis

## Materiál:

Spojovací trubka z aluminia EN AW-6060.  
Patky madla z vyztuženého polyamidu.

## Provedení:

Spojovací trubka v přírodním barevném provedení, eloxovaná nebo s rýhovaným plastovým potahem, černým.

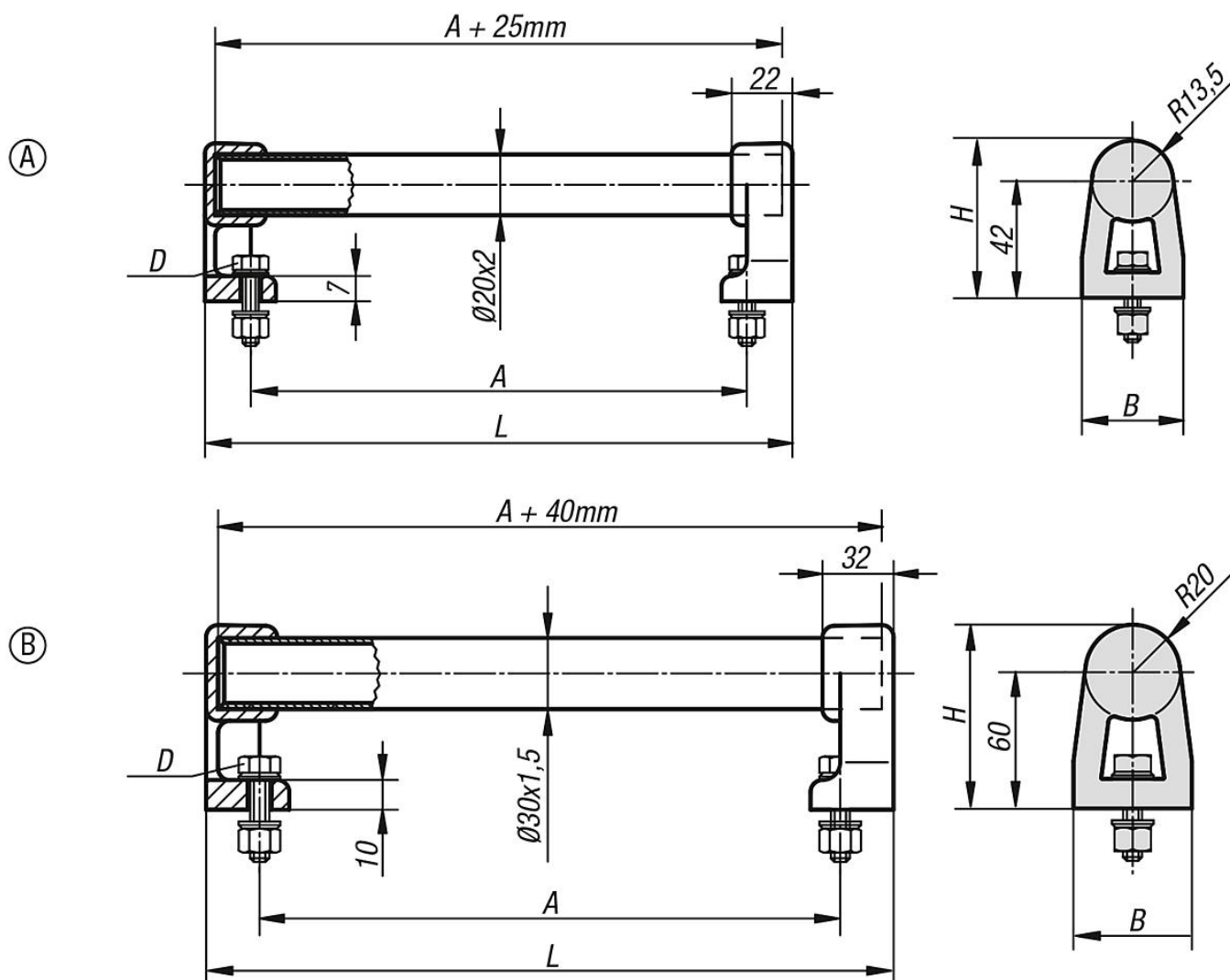
## Upozornění:

V oblasti objímky pro trubku mají držáky madla 2 resp. 4 trojhranné profily z polyvinylchloridu. Při zatlačení spojovací trubky dojde k odření těchto žeber, což způsobí přesně zalícované spojení. Černě pozinkované upevňovací šrouby, podložky i matice jsou součástí dodávky.

## Montáž:

Ze strany obsluhy.

## Výkresy



## Přehled zboží

Objednáací číslo	Barva základního tělesa	Provedení	A	B	D	H	L	Nosná síla N
06939-150203	natur	A	150	32	M5x20	55,5	184	1000
06939-200203	natur	A	200	32	M5x20	55,5	234	1000
06939-300203	natur	A	300	32	M5x20	55,5	334	1000
06939-400203	natur	A	400	32	M5x20	55,5	434	1000
06939-500203	natur	A	500	32	M5x20	55,5	534	1000
06939-150202	černá	A	150	32	M5x20	55,5	184	1000
06939-200202	černá	A	200	32	M5x20	55,5	234	1000
06939-300202	černá	A	300	32	M5x20	55,5	334	1000
06939-400202	černá	A	400	32	M5x20	55,5	434	1000
06939-500202	černá	A	500	32	M5x20	55,5	534	1000
06939-150302	černá	B	150	48	M8x25	80	200	1000
06939-300302	černá	B	300	48	M8x25	80	350	1000
06939-400302	černá	B	400	48	M8x25	80	450	1000
06939-200302	černá	B	200	48	M8x25	80	250	1000
06939-400303	natur	B	400	48	M8x25	80	450	1000
06939-500303	natur	B	500	48	M8x25	80	550	1000
06939-300303	natur	B	300	48	M8x25	80	350	1000
06939-500302	černá	B	500	48	M8x25	80	550	1000
06939-150303	natur	B	150	48	M8x25	80	200	1000
06939-200303	natur	B	200	48	M8x25	80	250	1000