

Popis zboží/obrázky produktu



Popis

Materiál:

Patky madla z vyztuženého termoplastu, černé.
Spojovací trubka z aluminia EN AW-6060.

Provedení:

Spojovací trubka broušená a eloxovaná v přírodním barevném provedení
Spojovací trubka s rýhovaným umělohmotným potahem, černé

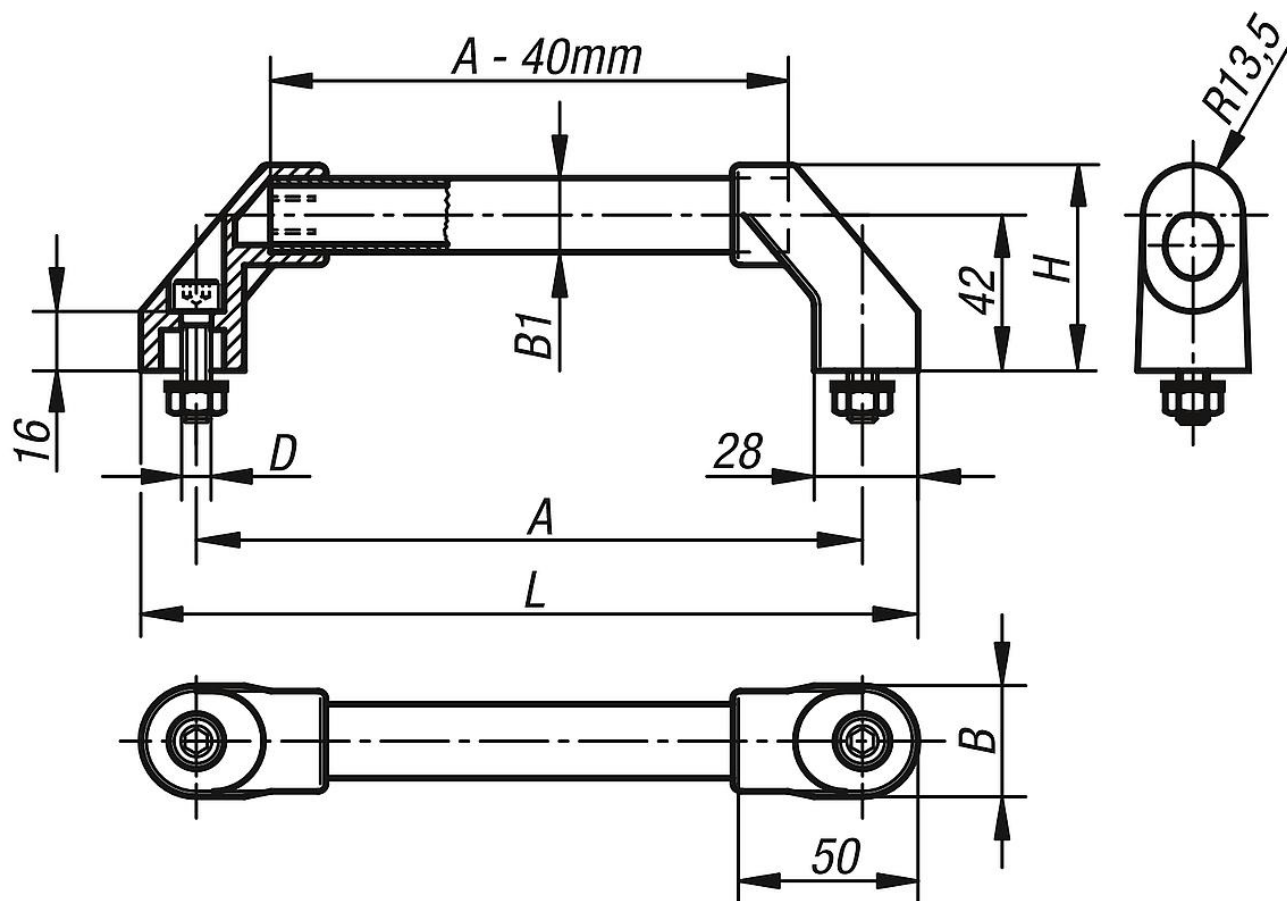
Upozornění:

V oblasti objímky pro trubku mají držáky madla 4 upínací žebra. Při zatlačení spojovací trubky dojde k odření těchto žebra, což způsobí přesně zalicované spojení. Černě pozinkované upevňovací šrouby, podložky i matice jsou součástí dodávky.

Montáž:

Ze strany obsluhy.

Výkresy



Přehled zboží

Objednací číslo	Materiál základního tělesa	Povrch základního tělesa	A	B	B1	D	H	L	Nosná síla N
06937-1801	hliník	broušená eloxovaná	180	30	20X2	M8X30	55,5	210	1000

Přehled zboží

Objednací číslo	Materiál základního tělesa	Povrch základního tělesa	A	B	B1	D	H	L	Nosná síla N
06937-2001	hliník	broušená eloxovaná	200	30	20X2	M8X30	55,5	230	1000
06937-2501	hliník	broušená eloxovaná	250	30	20X2	M8X30	55,5	280	1000
06937-3001	hliník	broušená eloxovaná	300	30	20X2	M8X30	55,5	330	1000
06937-3501	hliník	broušená eloxovaná	350	30	20X2	M8X30	55,5	380	1000
06937-4001	hliník	broušená eloxovaná	400	30	20X2	M8X30	55,5	430	1000
06937-5001	hliník	broušená eloxovaná	500	30	20X2	M8X30	55,5	530	1000
06937-6001	hliník	broušená eloxovaná	600	30	20X2	M8X30	55,5	630	1000
06937-1802	hliník	plastový povlak rýhovaný	180	30	20X2	M8X30	55,5	210	1000
06937-2002	hliník	plastový povlak rýhovaný	200	30	20X2	M8X30	55,5	230	1000
06937-2502	hliník	plastový povlak rýhovaný	250	30	20X2	M8X30	55,5	280	1000
06937-3002	hliník	plastový povlak rýhovaný	300	30	20X2	M8X30	55,5	330	1000
06937-3502	hliník	plastový povlak rýhovaný	350	30	20X2	M8X30	55,5	380	1000
06937-4002	hliník	plastový povlak rýhovaný	400	30	20X2	M8X30	55,5	430	1000
06937-5002	hliník	plastový povlak rýhovaný	500	30	20X2	M8X30	55,5	530	1000
06937-6002	hliník	plastový povlak rýhovaný	600	30	20X2	M8X30	55,5	630	1000