

Popis zboží/obrázky produktu



Popis

Materiál:

Rameno termoplast zesílený skleněnými kuličkami.
Spojovací trubka hliník.

Provedení:

Termoplast černý.
Hliník eloxovaný.

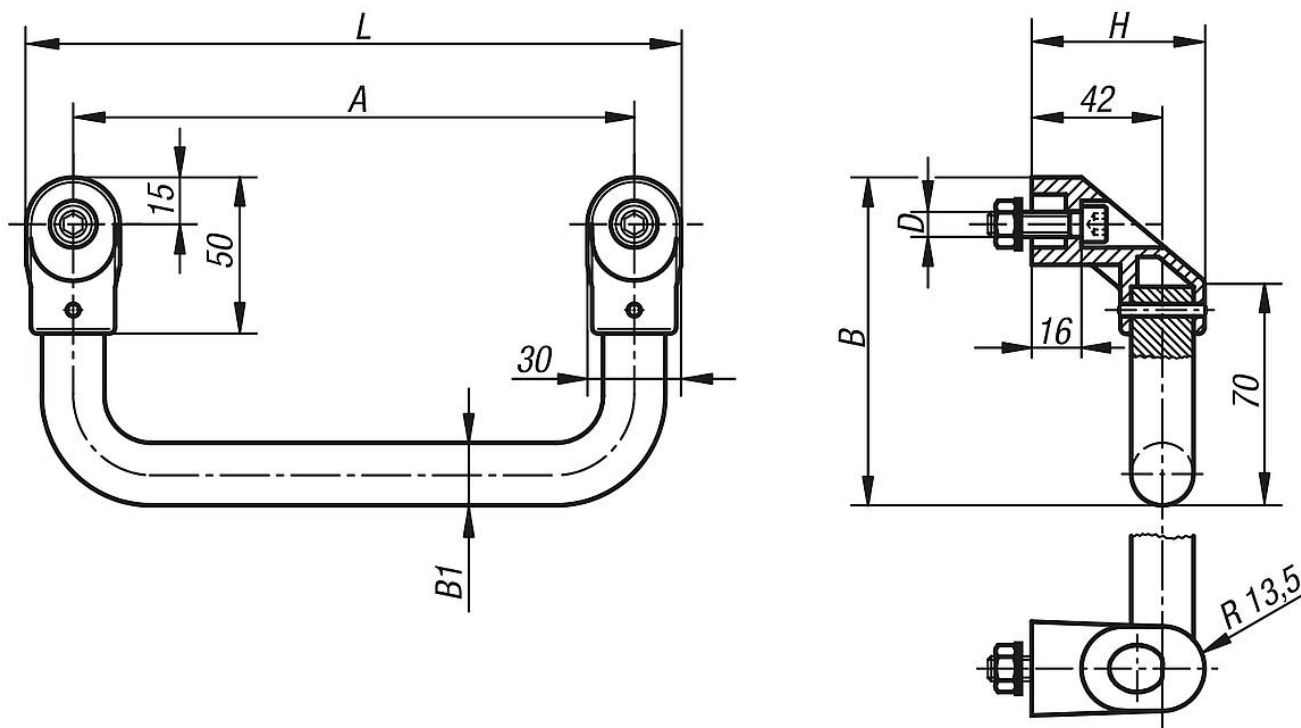
Upozornění:

Koncovky jsou na spojovacím ramenu zakolíkované. Součástí dodávky je i černě pozinkovaný imbusový šroub, matice a podložky.

Montáž:

Ze strany obsluhy.

Výkresy



Přehled zboží

Objednací číslo	Barva základního tělesa	A	B	B1	D	H	L	Nosná síla N
06936-2001	natur	200	115	20	M8X30	55,5	230	800
06936-2501	natur	250	115	20	M8X30	55,5	280	800
06936-3001	natur	300	115	20	M8X30	55,5	330	800
06936-3501	natur	350	115	20	M8X30	55,5	380	800
06936-4001	natur	400	115	20	M8X30	55,5	430	800
06936-2002	černá	200	115	20	M8X30	55,5	230	800
06936-2502	černá	250	115	20	M8X30	55,5	280	800
06936-3002	černá	300	115	20	M8X30	55,5	330	800
06936-3502	černá	350	115	20	M8X30	55,5	380	800
06936-4002	černá	400	115	20	M8X30	55,5	430	800

