

Popis zboží/obrázky produktu



Popis

Materiál:

Rameno madla hliník.

Patky madla z vyztuženého polyamidu.

Provedení:

Povrch ramena madla matovaný a eloxovaný černě nebo v přírodním barevném provedení.

Patky madla polomatné s jemnou strukturou, černé.

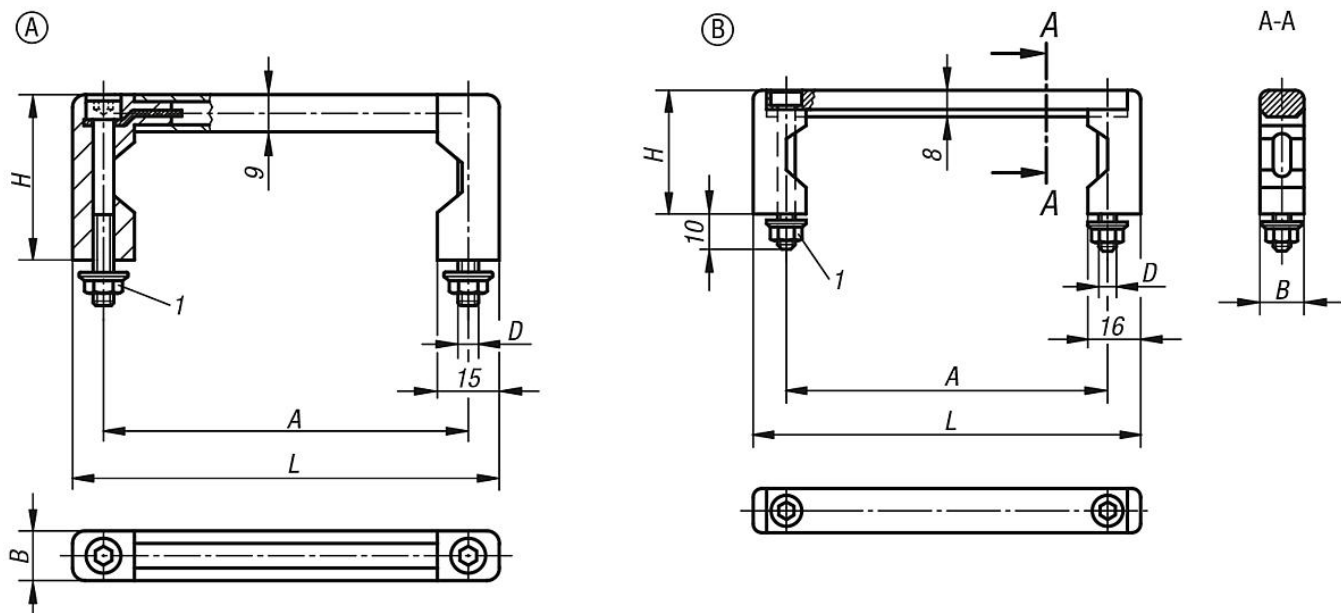
Montáž:

Ze strany obsluhy.

Odkaz na výkres:

1) Blokovací ozubená matice

Výkresy



Přehled zboží

Objednáací číslo	Provedení	Barva základního tělesa	A	B	D	H	L	Nosná síla N
06932-05501	A	černá	55	12	M5	40	70	1000
06932-08801	A	černá	88	12	M5	40	103	1000
06932-10001	A	černá	100	12	M5	40	115	1000
06932-12001	A	černá	120	12	M5	40	135	1000
06932-18001	A	černá	180	12	M5	40	195	1000
06932-23501	A	černá	235	12	M5	40	250	1000
06932-05503	A	natur	55	12	M5	40	70	1000
06932-08803	A	natur	88	12	M5	40	103	1000
06932-10003	A	natur	100	12	M5	40	115	1000
06932-12003	A	natur	120	12	M5	40	135	1000
06932-18003	A	natur	180	12	M5	40	195	1000
06932-23503	A	natur	235	12	M5	40	250	1000
06932-055101	B	černá	55	12	M5	40	75	1000
06932-088101	B	černá	88	12	M5	40	108	1000

Přehled zboží

Objednáací číslo	Provedení	Barva základního tělesa	A	B	D	H	L	Nosná síla N
06932-100101	B	černá	100	12	M5	40	120	1000
06932-120101	B	černá	120	12	M5	40	140	1000
06932-180101	B	černá	180	12	M5	40	200	1000
06932-235101	B	černá	235	12	M5	40	255	1000
06932-055103	B	natur	55	12	M5	40	75	1000
06932-088103	B	natur	88	12	M5	40	108	1000
06932-100103	B	natur	100	12	M5	40	120	1000
06932-120103	B	natur	120	12	M5	40	140	1000
06932-180103	B	natur	180	12	M5	40	200	1000
06932-235103	B	natur	235	12	M5	40	255	1000