

## Popis zboží/obrázky produktu



## Popis

## Materiál:

Třmenový úchyt a upevňovací materiál z ušlechtilé oceli 1.4404.

## Provedení:

Broušeno a kartáčováno do matového lesku.

## Upozornění:

Třmenová madla z nerezové oceli se využívají především v těch oblastech, kde se klade důraz na vysokou zatížitelnost a na chemické resp. protikorozivní vlastnosti materiálu.

## Odkaz na výkres:

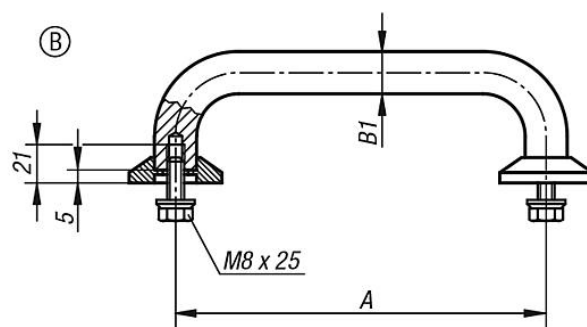
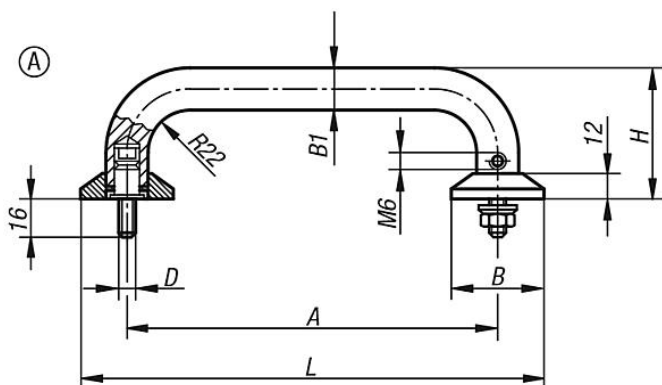
Provedení A

k přišroubování na přední stranu.

Provedení B

k přišroubování na zadní stranu.

## Výkresy



## Přehled zboží