

Popis zboží/obrázky produktu



Popis

Materiál:

Rameno madla aluminium EN AW-6060.

Patky madla z polyamidu, zesíleného skelnými kuličkami.

Závitové pouzdro z mosazi.

Svěrací pouzdro z nerezové oceli.

Provedení:

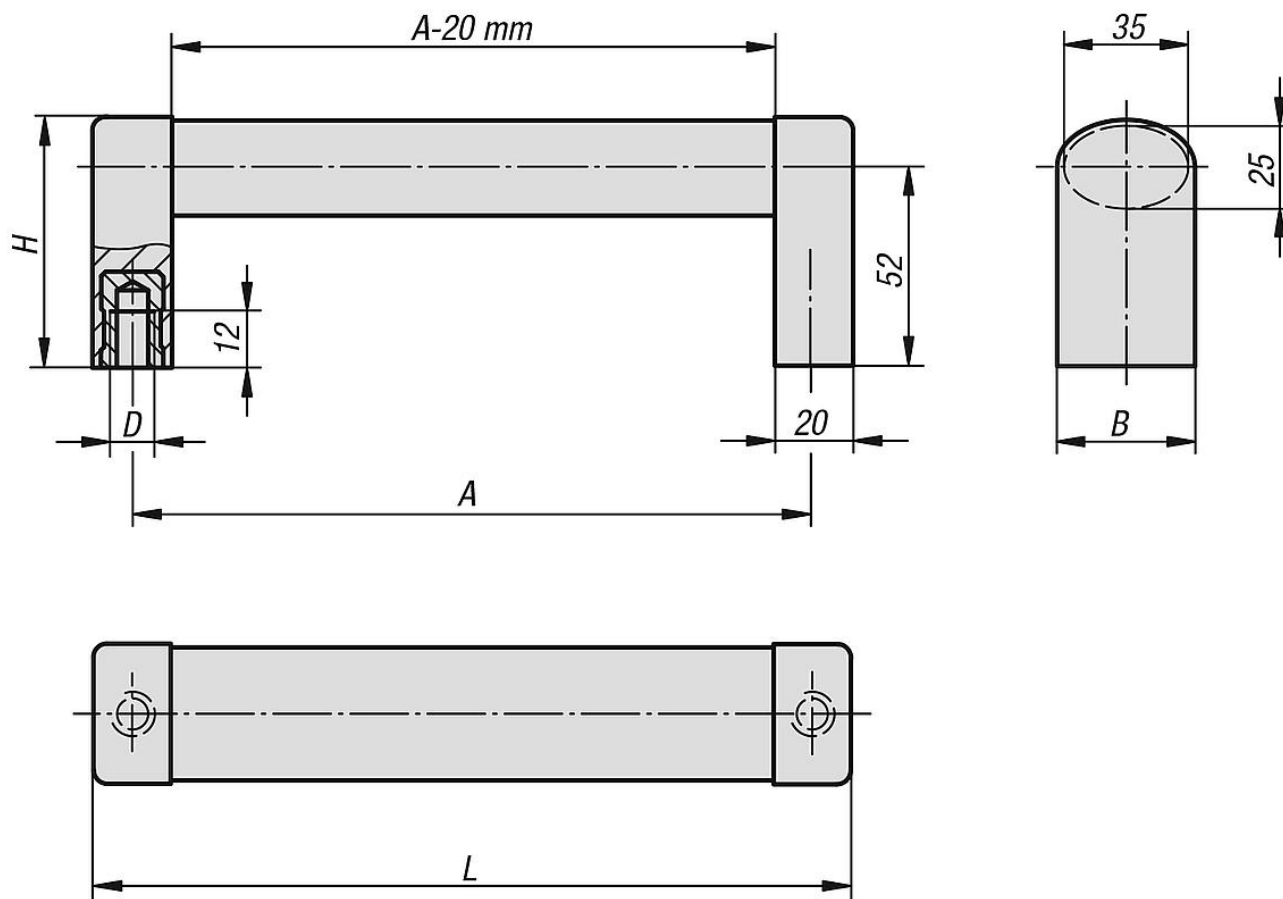
Rameno madla v přírodním barevném provedení nebo černě eloxované.

Patky madla v hliníkové barvě nebo černé.

Upozornění:

Spojovatelná madla z oválného profilu. Provedení s patkami z plastu a oválným ramenem z hliníku.

Výkresy



Přehled zboží

Objednací číslo	Barva základního tělesa	Barva komponentu	A	B	D	H	L	Nosná síla N
06927-1200081	natur	hliníkově stříbrná	200	36	M8	65	220	1000
06927-1250081	natur	hliníkově stříbrná	250	36	M8	65	270	1000
06927-1300081	natur	hliníkově stříbrná	300	36	M8	65	320	1000
06927-1400081	natur	hliníkově stříbrná	400	36	M8	65	420	1000
06927-1500081	natur	hliníkově stříbrná	500	36	M8	65	520	1000

Přehled zboží

Objednací číslo	Barva základního tělesa	Barva komponentu	A	B	D	H	L	Nosná síla N
06927-1200082	natur	černá	200	36	M8	65	220	1000
06927-1250082	natur	černá	250	36	M8	65	270	1000
06927-1300082	natur	černá	300	36	M8	65	320	1000
06927-1400082	natur	černá	400	36	M8	65	420	1000
06927-1500082	natur	černá	500	36	M8	65	520	1000
06927-1200083	černá	černá	200	36	M8	65	220	1000
06927-1250083	černá	černá	250	36	M8	65	270	1000
06927-1300083	černá	černá	300	36	M8	65	320	1000
06927-1400083	černá	černá	400	36	M8	65	420	1000
06927-1500083	černá	černá	500	36	M8	65	520	1000