

## Popis zboží/obrázky produktu



## Popis

## Materiál:

Hliník.

## Provedení:

Patky madla černě komaxitované. Spojovací rameno eloxováno v přírodním provedení.

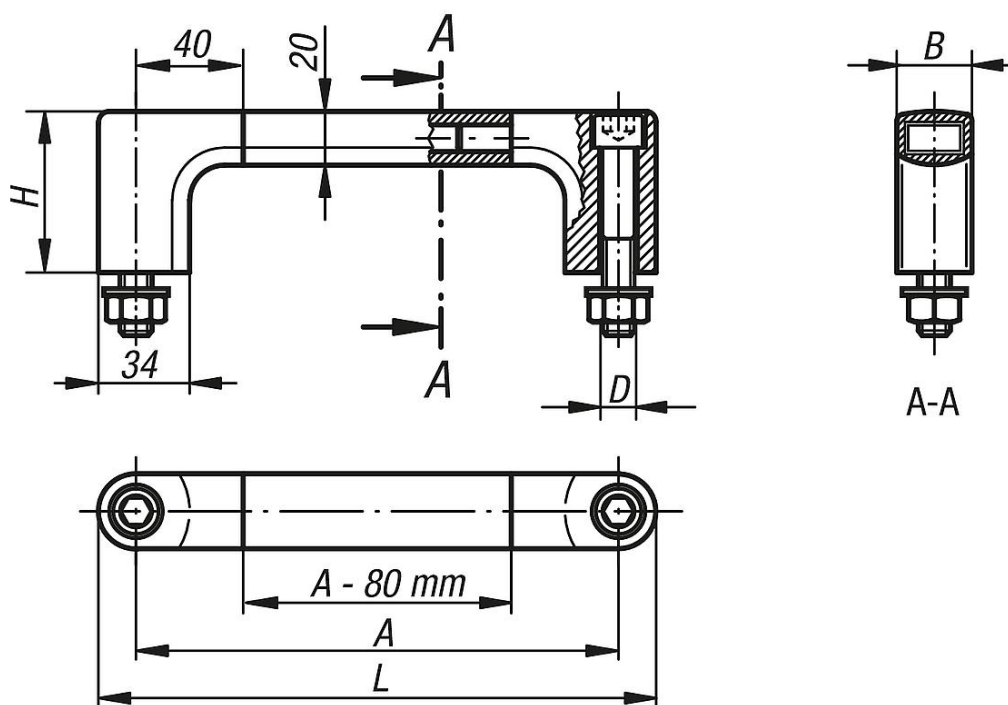
## Upozornění:

Černě pozinkované upevňovací šrouby s vnitřním šestihranem M12X70, jakož i příslušné podložky a matice jsou součástí dodávky.

## Montáž:

Ze strany obsluhy.

## Výkresy



## Přehled zboží

Objednací číslo	A	B	D	H	L	Nosná síla N
06925-180	180	28	M12	60	208	1000
06925-200	200	28	M12	60	228	1000
06925-250	250	28	M12	60	278	1000
06925-300	300	28	M12	60	328	1000
06925-350	350	28	M12	60	378	1000
06925-400	400	28	M12	60	428	1000
06925-500	500	28	M12	60	528	1000
06925-600	600	28	M12	60	628	1000

