

Popis zboží/obrázky produktu



Popis

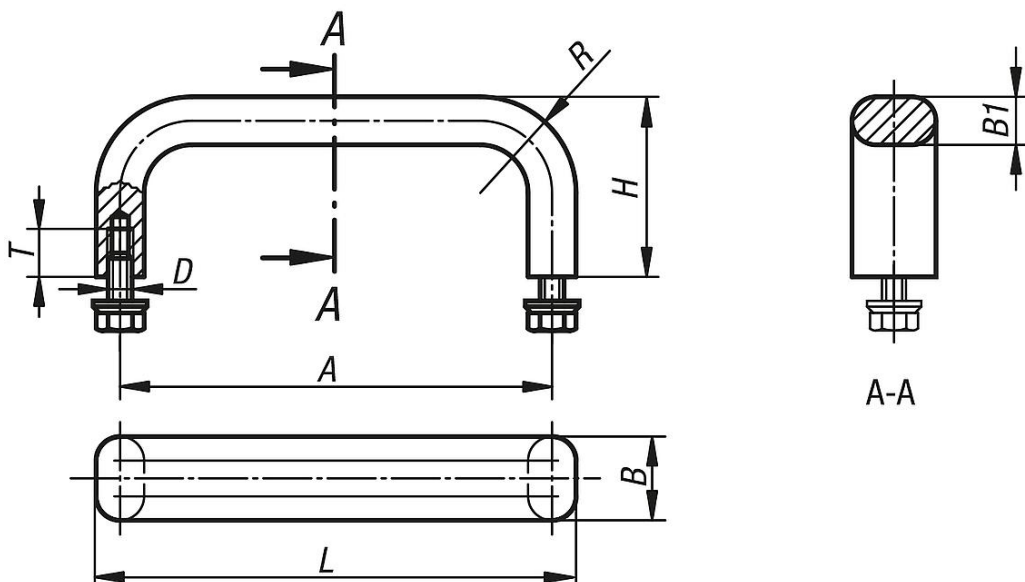
Materiál:

Třmenové madlo nerezová ocel 1.4404.
Upevňovací materiál 1.4301.

Provedení:

Povrch polelesklý a vyleštěn do hladka.

Výkresy



Přehled zboží

Objednací číslo	A	B	B1	D	H	L	R	T	Nosná síla N
06924-10005	100	12	8	M5x10	40	108	22	10	1000
06924-12005	120	12	8	M5x10	40	128	22	10	1000
06924-15005	150	12	8	M5x10	40	158	22	10	1000
06924-18005	180	12	8	M5x10	40	188	22	10	1000
06924-25005	250	12	8	M5x10	40	258	22	10	1000
06924-10006	100	19,5	10	M6x12	45	110	24	12	1000
06924-12006	120	19,5	10	M6x12	45	130	24	12	1000
06924-15006	150	19,5	10	M6x12	45	160	24	12	1000
06924-18006	180	19,5	10	M6x12	45	190	24	12	1000
06924-25006	250	19,5	10	M6x12	45	260	24	12	1000

