

Popis zboží/obrázky produktu



Popis

Materiál:

Hliníkový profil EN AW-6060.

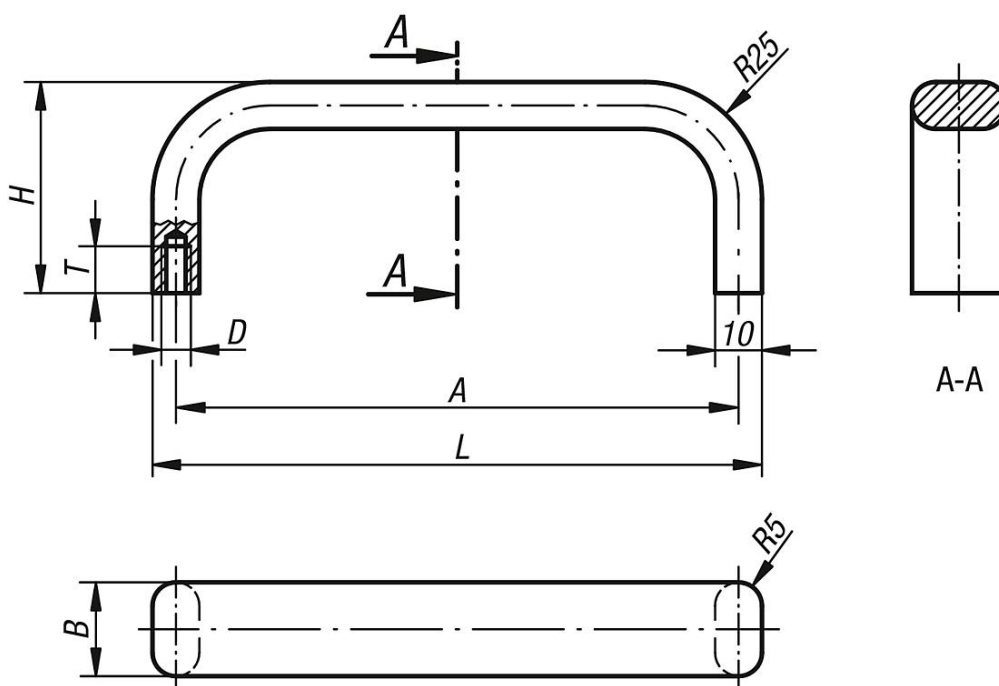
Provedení:

Matováno a černě, resp. přírodně eloxováno.

Upozornění:

Elegantní třmenová madla z plochého hliníkového profilu jsou zvláště vhodná ke strojům, přístrojům, zařízením atd.

Výkresy



Přehled zboží

Objednací číslo	Barva základního tělesa	A	B	D	H	L	T	Nosná síla N
06921-12001	černá	120	20	M5	45	130	10	500
06921-18001	černá	180	20	M5	45	190	10	500
06921-20001	černá	200	20	M5	45	210	10	500
06921-35001	černá	350	20	M6	45	360	12	500
06921-12003	natur	120	20	M5	45	130	10	500
06921-18003	natur	180	20	M5	45	190	10	500
06921-20003	natur	200	20	M5	45	210	10	500
06921-35003	natur	350	20	M6	45	360	12	500

