

Popis zboží/obrázky produktu



Popis

Materiál:

Termoplast PA (polyamid) zesílený skleněnými kuličkami.

Pouzdra, upevňovací šrouby, podložky a matice z oceli nebo ušlechtilé oceli.

Provedení:

Tmavošedá

Upozornění:

Toto třmenové madlo se vyznačuje svým velkým objemem a svým příjemným dotekem.

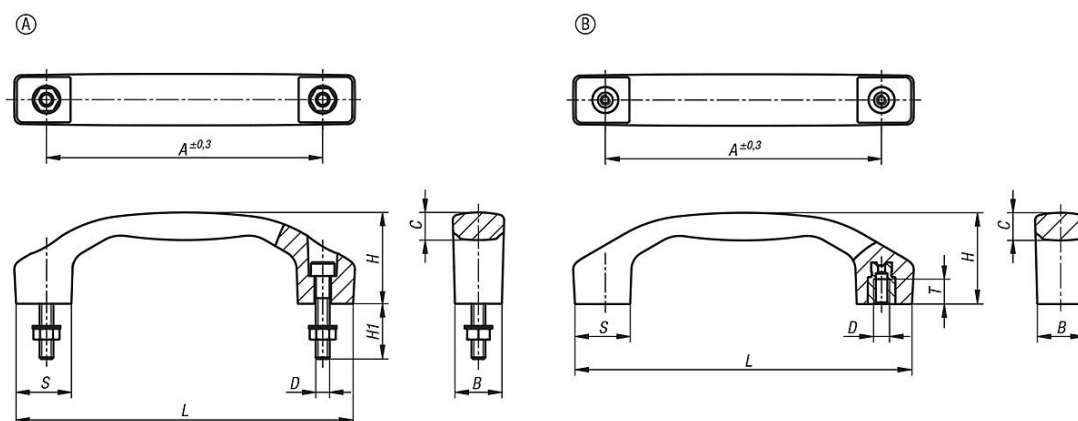
Tato rukojeť třmenu se vyznačuje svým velkým objemem a příjemným provedením povrchu.

Montáž:

Provedení A ze strany obsluhy.

Provedení B ze zadní strany.

Výkresy



Přehled zboží

Objednáací číslo	Provedení	Materiál komponentu	A	B	C	D	H	H1	L	S	T	Nosná síla N
06916-01-1100051	A	ocel	100	17	9,5	M5	33	20	122	20	-	1000
06916-01-1120061	A	ocel	120	21	11,4	M6	39	25	146	24	-	1000
06916-01-1140081	A	ocel	140	24	14,2	M8	45	30	170	28	-	1000
06916-01-1100052	A	nerezová ocel	100	17	9,5	M5	33	20	122	20	-	1000
06916-01-1120062	A	nerezová ocel	120	21	11,4	M6	39	25	146	24	-	1000
06916-01-1140082	A	nerezová ocel	140	24	14,2	M8	45	30	170	28	-	1000
06916-01-2100051	B	ocel	100	17	9,5	M5	33	-	122	20	9	1000
06916-01-2120061	B	ocel	120	21	11,4	M6	39	-	146	24	12	1000
06916-01-2140081	B	ocel	140	24	14,2	M8	45	-	170	28	12	1000
06916-01-2100052	B	nerezová ocel	100	17	9,5	M5	33	-	122	20	9	1000
06916-01-2120062	B	nerezová ocel	120	21	11,4	M6	39	-	146	24	12	1000
06916-01-2140082	B	nerezová ocel	140	24	14,2	M8	45	-	170	28	12	1000

